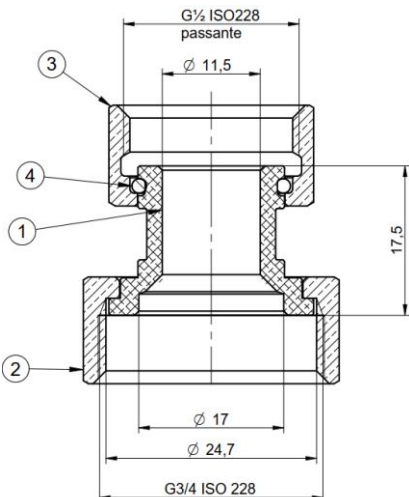
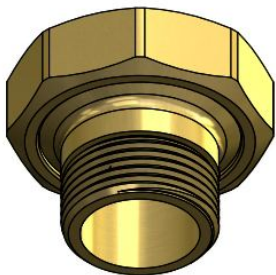
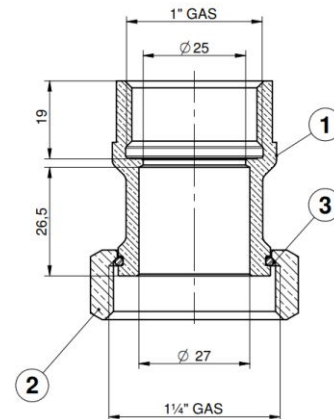
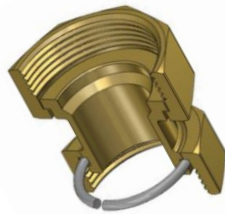
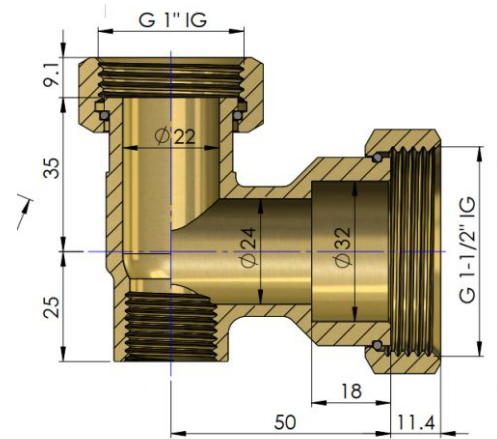




## Sonderverschraubungen & Speziallösungen

Durchgangsverschraubungen, Eckverschraubungen  
in praxisorientierter Sonderbauform,  
Kundenlösungen auf Anfrage



Sie suchen einen speziellen Übergang, einen speziellen Fitting?  
Vorliegende Liste gibt nur einen Teil unseres Sortiments wieder!  
Auch für Kleinserien haben oder finden wir eine Lösung!

# Durchgangsverschraubungen mit und ohne Reduktion

## Gerade Messingverschraubung OHNE REDUKTION

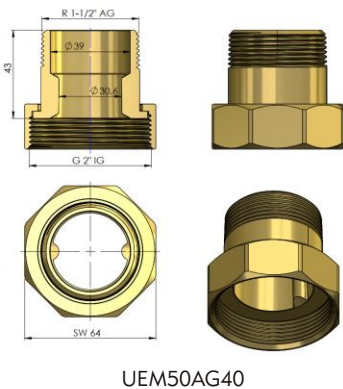
Aus Messing CW 617 N = für Trinkwasser geeignet



35VS1616	Verschraubungsset 1/2"AG - 1/2"ÜM	Besonderheit: AG mit Flachdichtungsfläche!
35VS3434	Verschraubungsset 3/4"AG - 3/4"ÜM	
35VS0101	Verschraubungsset 1"AG - 1"ÜM	
35VS5454	Verschraubungsset 1 1/4"AG - 1 1/4"ÜM	
35VS6464	Verschraubungsset 1 1/2"AG - 1 1/2"ÜM	
35VS2Z2Z	Verschraubungsset 2"AG - 2"ÜM	
35VS6565	Verschraubungsset 2 1/2"ÜM - 2 1/2"AG	

## Reduzierte Messingverschraubung - Überwurfmutter größer als Gewindeende!

Aus Messing CW 617 N = für Trinkwasser geeignet



UEM20AG15	Verschraubung 1/2"AG - 3/4"ÜM
UEM25AG20	Verschraubung 3/4"AG - auf 1"ÜM
UEM32AG25	Verschraubung 1"AG - 5/4"ÜM
UEM40AG32	Verschraubung 1 1/4"AG - 1 1/2"ÜM
UEM50AG40	Verschraubung 1 1/2"AG - 2"ÜM
UEM65AG50	Verschraubung 2"AG - 2 1/2"ÜM

<b>VS1ÜM1/2AG</b>	Verschraubungen 1/2"AG - 1"ÜM	<b>NEU</b>	Für z.B. Zirkulationspumpe!
-------------------	-------------------------------	------------	-----------------------------

<b>VS32ÜM25AGF</b>	Verschraubung 1"AG flachdichtend - 1 1/4"ÜM	<b>NEU</b>	<b>Besonderheit:</b> AG mit Flachdichtungsfläche!
--------------------	---	------------	--

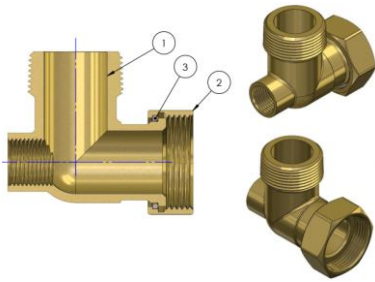
<b>ÜM40AG25F</b>	Verschraubung 1"AG flachdichtend - 1 1/2 "ÜM	<b>NEU</b>	<b>Besonderheit:</b> AG mit Flachdichtungsfläche!
------------------	--	------------	--



## Eckverschraubungen / Verschraubungen mit beidseitig Überwurfmutter

ECK Messingverschraubung ohne Reduktion, Überwurfmutter zu Außengewinde mit 1/2" IG am Knie

Aus Messing CW 617 N = für Trinkwasser geeignet



35WTE2020	Eckverschraubung 3/4"ÜM - 3/4"AG m. 1/2"IG a. Knie	
35WTE0101	Eckverschraubung 1"ÜM - 1"AG m. 1/2"IG a. Knie	
<b>EVS32AG25UM</b>	Eckverschraubung 1 1/4"AG - 1"ÜM m. 1/2"IG a. Knie	<b>NEU</b>
36WTE5454	Eckverschraubung 1 1/4"ÜM - 1 1/4"AG m. 1/2"IG a. Knie	
35WTE5050	Eckverschraubung 2"ÜM - 2"AG m. 1/2"IG a. Knie	

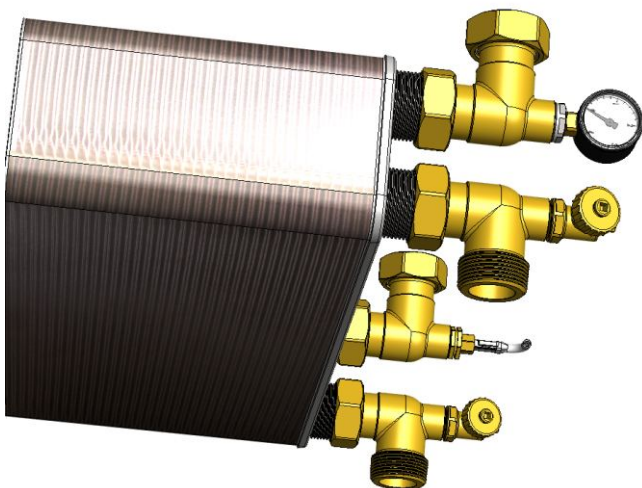
**Besonderheit:**  
AG mit Flachdichtungsfäche!

Eckverschraubung mit Überwurfmutter beidseitig und 1/2" IG am Knie

Aus Messing CW 617 N = für Trinkwasser geeignet



VSE2Ü20	Eckverschraub. 2 x Überwurfmutter 3/4" m. 1/2"IG a. Knie	
VSE2Ü25	Eckverschraub. 2 x Überwurfmutter 1" m. 1/2"IG a. Knie	
<b>EVS32UM25UM</b>	Eckverschraubung 1 1/4"ÜM - 1"ÜM m. 1/2"IG a. Knie	<b>NEU</b>
VSE2Ü32	Eckverschraub. 2 x Überwurfmutter 1 1/4" m. 1/2"IG a. Knie	
<b>EVS40UM25UM</b>	Eckverschraubung 1 1/2"ÜM - 1"ÜM m. 1/2"IG a. Knie	<b>NEU</b>



**Wichtige technische Information:** Die Montage der Fittinge, & Formteile muss spannungsfrei und gemäß den geltenden Regeln und Normen erfolgen.

## Verschraubungen mit beidseits Überwurfmutter

Verschraubung Überwurfmutter beidseits in gleicher Dimension oder reduzierend

Aus Messing CW 617 N = für Trinkwasser geeignet



DoppelVS20	Doppelverschraubung 2x ÜM 3/4"
DoppelVS25	Doppelverschraubung 2x ÜM 1"
DoÜm32	Doppelverschraubung 2x ÜM 1 1/4"
DoppelVS40	Doppelverschraubung 2 x ÜM 1 1/2"
ÜM50ÜM50	Doppelverschraubung 2x ÜM 2"



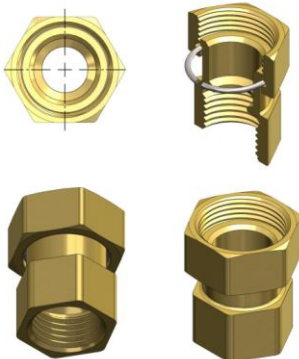
VSÜM20ÜM15	Verschraubung 3/4"ÜM - 1/2"ÜM
VSÜM25ÜM20	Verschraubung 1"ÜM - 3/4"ÜM
VS32ÜM25ÜM	Verschraubung 1 1/4"ÜM - 1"ÜM
VSÜM40ÜM32	Verschraubung 1 1/2"ÜM - 1 1/4"ÜM
ÜM40ÜM25	Verschraubung 1 1/2"ÜM - 1"ÜM

NEU

## Verschraubungen Überwurf - Innengewinde

Verschraubung Überwurfmutter zu Innengewinde

Aus Messing CW 617 N = für Trinkwasser geeignet

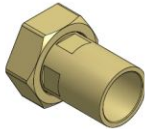


ÜM20IG20	Verschraubung 3/4"ÜM - 3/4"IG
ÜM25IG20	Verschraubung 1"ÜM - 3/4"IG
ÜM25IG25	Verschraubung 1"ÜM - 1"IG
ÜM32IG25	Verschraubung 1 1/4"ÜM - 1"IG
VS40ÜM32IG	Verschraubung 1 1/2"ÜM - 1 1/4"IG

## Pressübergänge - Anpressende

### Überwurfmutter und Rohrstopfen zur Aufnahme einer Pressmuffe - ohne Reduktion

Aus Messing CW 617 N = für Trinkwasser geeignet



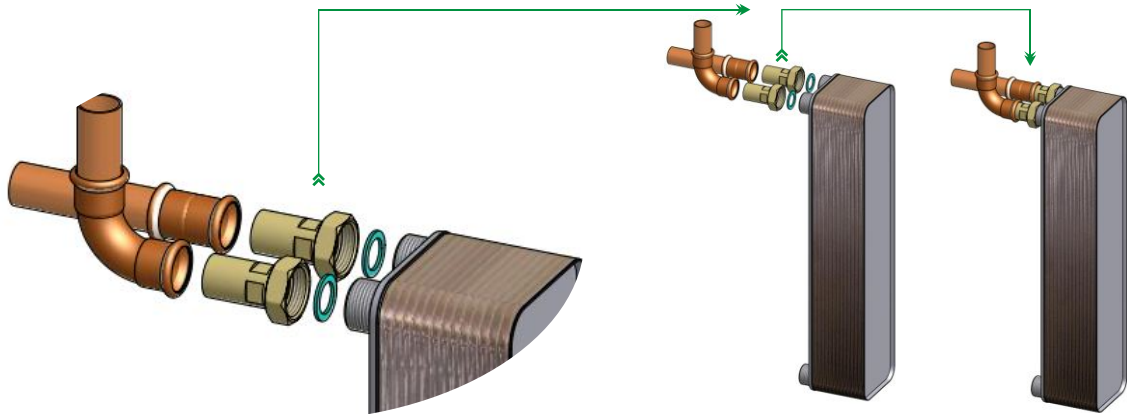
PLKÜM20a22	PLK-Adapter 3/4" Überwurfmutter auf 22 außen
PLKÜM25a28	PLK-Adapter 1" Überwurfmutter auf 28 außen
PLKÜM32a35	PLK-Adapter 1 1/4" Überwurfmutter auf 35 außen

### Flachdichtendes Außengewinde und Rohrstopfen zur Aufnahme einer Pressmuffe

Aus Messing CW 617 N = für Trinkwasser geeignet



PLKAG20a22	PLK-Adapter 3/4"AG auf 22 außen
PLKAG25a28	PLK-Adapter 1"AG auf 28 außen

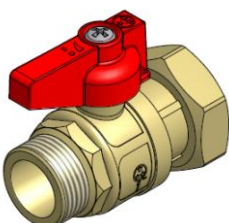
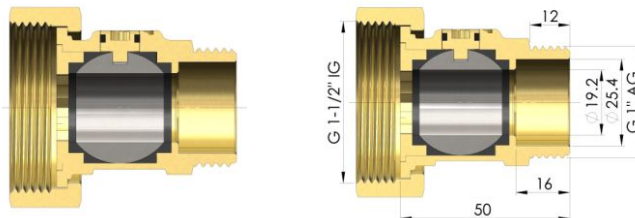


## Spezielle Absperrungen

Aus Messing CW 617 N = für Trinkwasser geeignet



PuAs25	Pumpenabsperrentil 1 1/2"ÜM zu 1"AG/F	Außengewinde flachdichtend
--------	---------------------------------------	----------------------------

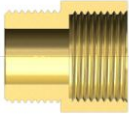


KH25ÜM25AGR	Durchgangskugelhahn 1"AG flach - 1" Überwurfmutter
KH32ÜM25AGR	Durchgangskugelhahn 1"AG flach - 1 1/4" Überwurfmutter

# Speziallösungen rund um (Ersatz)Wärmetauscher

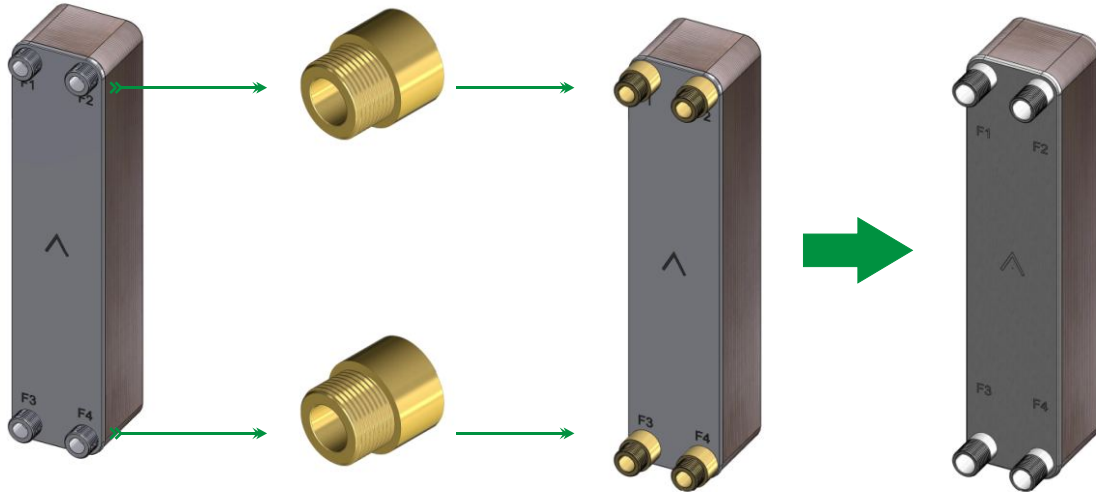
## Spezialverlängerung um Abgänge am Tauscher auszugleichen

Aus Messing CW 617 N = für Trinkwasser geeignet



VL25mmDN25	Verlängerung 25mm für IG & AG in DN25	<i>beide Seiten flachdichtend!</i>
VL25mmDN32	Verlängerung 25mm von DN25 auf Dn32	<i>beide Seiten flachdichtend!</i>

**Gewinde am Ersatztauscher kürzer als am Originalgerät?  
Kein Problem mit passender Spezialverlängerung**



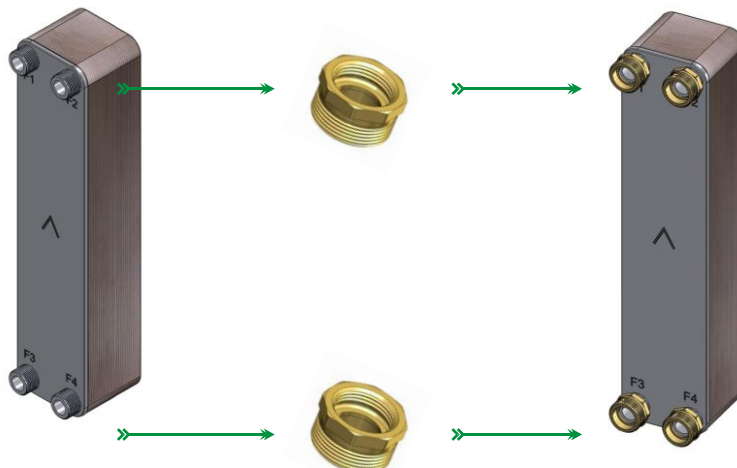
## Reduktion mit minimaler Einbaulänge! Ideal, um Abgang am Wärmetauscher anzupassen / aufzuweiten!

Aus Messing CW 617 N = für Trinkwasser geeignet



WTRed20I25A	Reduktion 1"AG zu 3/4"IG für Tauscher	<i>Erhöht Einbaulänge um ca. 4 mm beide Seiten flachdichtend!</i>
WTRed25I32A	Reduktion 1 1/4"AG auf 1"IG für Tauscher -	<i>Erhöht Einbaulänge um ca. 6 mm beide Seiten flachdichtend!</i>

**Gewinde am Ersatztauscher KLEINER als am Originalgerät?  
Kein Problem mit passendem Übergang**



## Sonderlösungen

### Verschraubung Durchgang mit seitlicher Aufnahme 1/2" IG

Aus Messing CW 617 N = für Trinkwasser geeignet



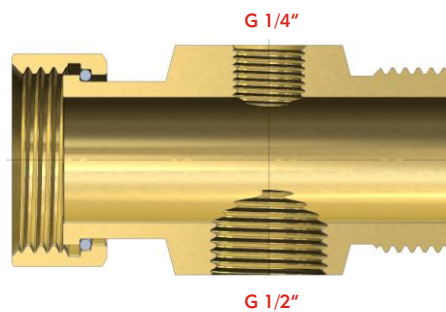
35VSSp2525	Gerade Verschraubung 1"ÜM - 1"AG m. 1/2"IG
------------	--

### Verschraubung Durchgang mit seitlicher Aufnahme 1/2" IG und 1/4" IG

Aus Messing CW 617 N = für Trinkwasser geeignet



25ÜM/AG15IGmB	Verschraubung ÜM 1" - AG 1" mit 1/2"IG und 1/4"IG
32ÜM/AG15IGmB	Verschraubung ÜM 1 1/4" - AG 1 1/4" mit 1/2"IG und 1/4"IG



## Fitteinge aus Edelstahl

### EDELSTAHLVERSCHRAUBUNG ohne Reduktion



SSVSDN20	Edelstahlverschraubung 3/4"ÜM auf 3/4"AG
SSVSDN25	Edelstahlverschraubung 1"ÜM auf 1"AG
SSVSDN32	Edelstahlverschraubung 1 1/4"ÜM auf 1 1/4"AG
SSVSDN50	Edelstahlverschraubung 2"ÜM auf 2"AG