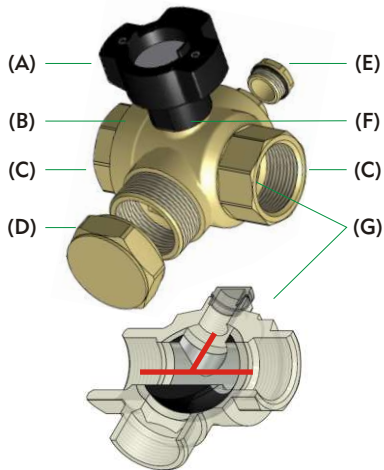




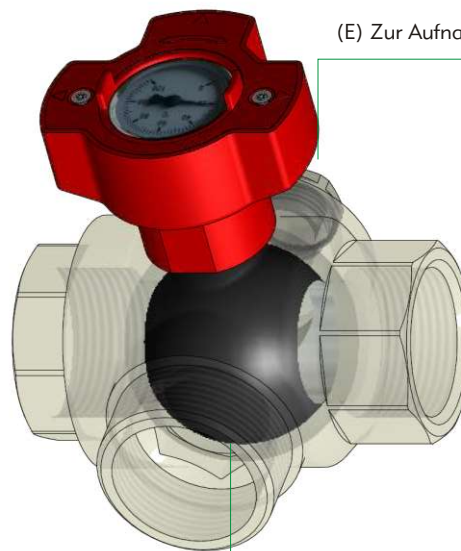
Füll- & Spül- & Wartungsarmaturen

Große Füll- & Spülöffnung zur schnellen, nachhaltigen Befüllung
Die Absperr- & Wartungsarmatur für Heizung, Wärmepumpe...

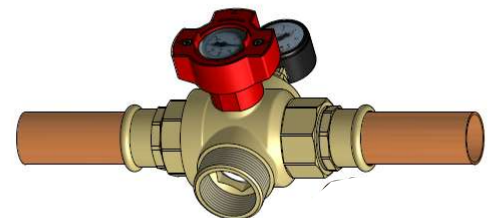
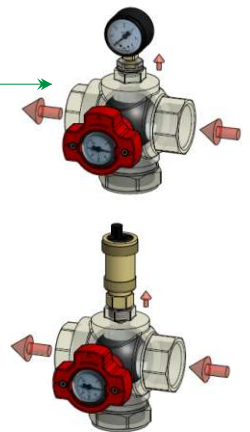
4-Wege-Kugelhahn mit T-Bohrung



- (A) Griff (schwarz/rot/blau) mit/ohne Thermometer
- (B) 4-Wege-Gehäuse Messing
- (C) Einbindungsgewinde IG
- (D) Große Funktionsöffnung -Kappe im Lieferumfang
- (E) Kleine Funktionsöffnung -Stopfen im Lieferumfang
- (F) Wellenabdichtung mit Stopfbuchse
- (G) Kugel mit T-Bohrung - Kugel um 360° verstellbar!

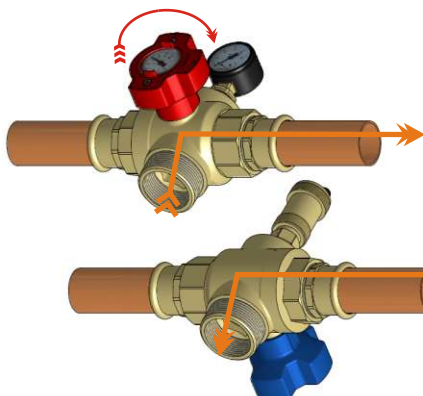


(E) Zur Aufnahme für...

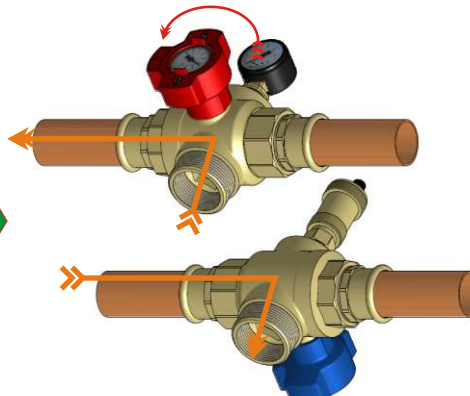


(D) Die "etwas größere" Füll- & Spülöffnung als ein KFE-Hahn...
Mit der Sie in zwei Richtungen
SCHNELLER und
BESSER spülen können, denn...

Links gesperrt
Zugang nach rechts offen

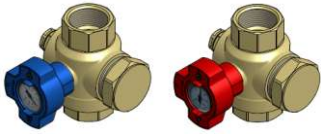


Rechts gesperrt
Zugang nach links offen



**"Luftfrei =
Problemfrei!"**

Multifunktionshahn BASIS-SET, Griff ROT und Blau, mit Thermometer 0 bis +120°C im Griff



34Set34CL	Basisset Multifunktionshahn MS 3/4"
35m1001	Basisset Multifunktionshahn MS 1"
36MFHSet54	Basisset Multifunktionshahn MS 5/4"

Lieferumfang:

1x Multifunktionshahn mit rotem Handgriff und Thermometer 0-120°C in der jeweiligen Dimension,
 1x Multifunktionshahn mit blauem Handgriff und Thermometer 0-120°C in der jeweiligen Dimension,
 2x Blindstopfen und 2x Blindkappe für Funktionsöffnungen in der passenden Dimension
 Im Setkarton mit Montageanleitung

Multifunktionshahn mit KÄLTETHERMOMETER -30°C bis +50°C, Einzeln



34CoolB	Multifunktionshahn MS Blau 3/4" Kühl
3501CoolB	Multifunktionshahn MS Blau 1" Kühl
36M54CoolB	Multifunktionshahn MS Blau 5/4" Kühl
34CoolR	Multifunktionshahn MS Rot 3/4" Kühl
3501CoolR	Multifunktionshahn MS Rot 1" Kühl
36M54CoolR	Multifunktionshahn MS Rot 5/4"Kühl

Lieferumfang:

1x Multifunktionshahn mit blauem oder rotem Handgriff, Thermometer -30 bis +50°C in jeweiliger Dimension, 1x Blindstopfen und 1 x Blindkappe für Funktionsöffnungen in der passenden Dimension

Füll-Spülstutzenset 3/4" bis 1 1/4" - Griff Schwarz, ohne Thermometer



FüllStu20	Füll- & Spülstutzenset DN 20
FüllStu25	Füll- & Spülstutzenset DN 25
FüllStu32	Füll- & Spülstutzenset DN 32

Lieferumfang:

2x Armatur mit schwarzem Griff, ohne Thermometer im Griff
 2x Blindstopfen und 2x Blindkappe für Funktionsöffnungen in der passenden Dimension

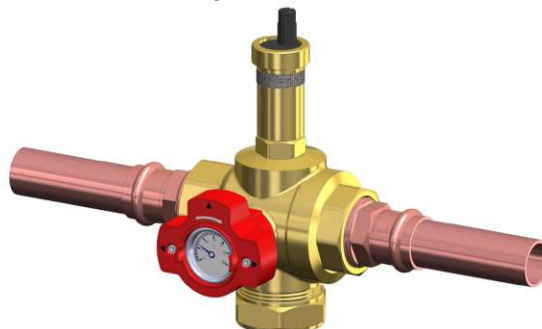
DÄMMSCHALE zu Füll-Spülstutzen und Multifunktionshahn -30°C bis +95°C



35DaemmDN25	Dämmschale zu Multifunktionshahn 1"
36DaemmDN32	Dämmschale zu Multifunktionshahn 5/4"

Lieferumfang:

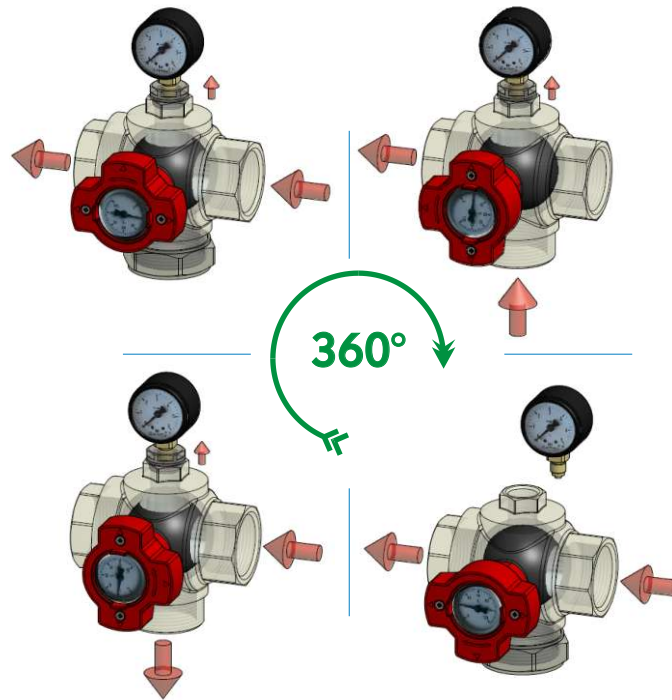
Dämmschale, auch für Kälteämmung, mit Klettverschluss zur Erstfixierung.



Die Serviceschnittstelle

Details

Schaltmöglichkeiten Multifunktionshahn



Betriebsbedingungen Multifunktionshahn / Füll-Spütsatz 3/4" bis 1 1/4"

	Dim. Abgänge			Betriebsdruck max.	Betriebs. Temp. max.	Betriebs. Temp. min.
	(1)	(2)	(3)			
Multifunktionshahn 3/4"	3/8"IG	3/4"IG	1"AG 3/4"IG	25 bar	+130°C kurzfristig +150°C Wasser: +110°C	-20°C kurzfristig -30°C Wasser: -0,5°C
Multifunktionshahn 1"	1/2"IG	1"IG	1 1/4"AG 1"IG			
Multifunktionshahn 1 1/4"	1/2"IG	1 1/4"IG	1 1/2"AG 1 1/4"IG			



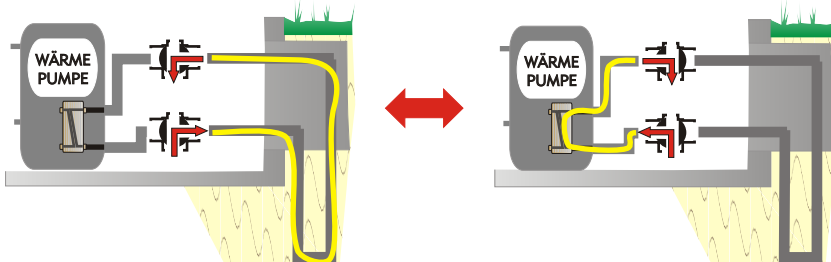
- (1) kleine Funktionsöffnung IG
- (2) Einbindung IG
- (3) Große Funktionsöffnung AG & IG!

Grundlage: Heizwasserqualität gem. ÖNORM H5195 1-3, VDI 2035 in den jeweils aktuellen Fassungen.
Frost- & Korrosionsschutzmittel auf Basis Ethylen und Propylenglykol im Verhältnis bis 45% zulässig

Abschnittsweise, wechselseitige Befüllung & Spülung des Systems...

Kugel sperrt nach links: Sie befüllen nur den Solekreis; optimal mit der großen Öffnung!...

...Die Kugel sperrt nach rechts: Sie befüllen nur den Abschnitt mit "sensiblen" Bauteilen.



Normalbetrieb

Nach Abschluss der Füll- & Spülarbeiten Armatur auf Durchgang stellen - FERTIG!

