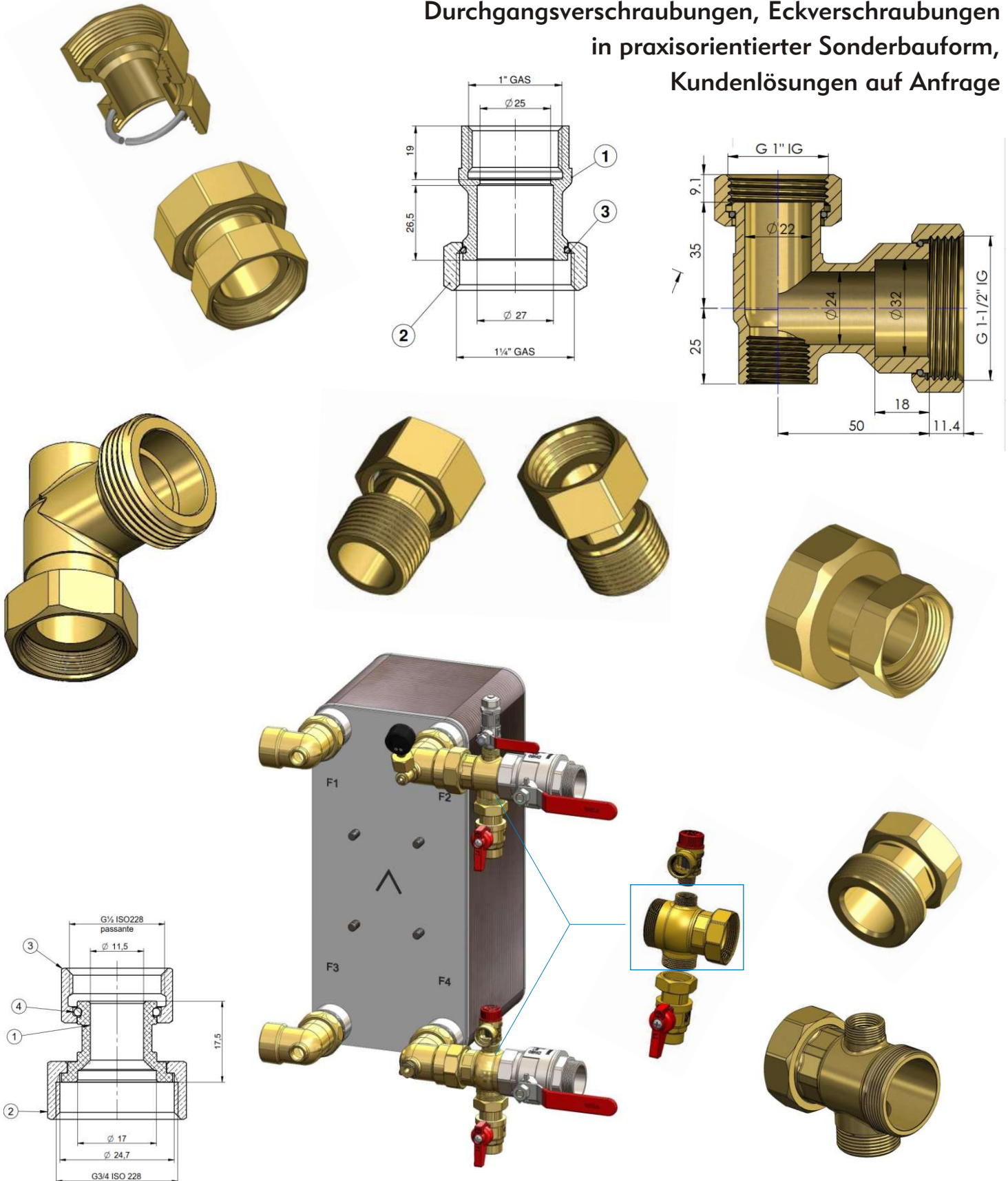




Sonderverschraubungen & Speziallösungen

Durchgangsverschraubungen, Eckverschraubungen
in praxisorientierter Sonderbauform,
Kundenlösungen auf Anfrage

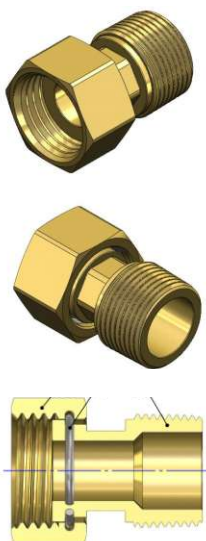


Sie suchen einen speziellen Übergang, einen speziellen Fitting? Vorliegende Liste gibt nur einen Teil unseres Sortiments wieder.
Auch für Kleinserien haben oder finden wir eine Lösung!

Durchgangsverschraubungen mit und ohne Reduktion

Gerade Messingverschraubung OHNE REDUKTION

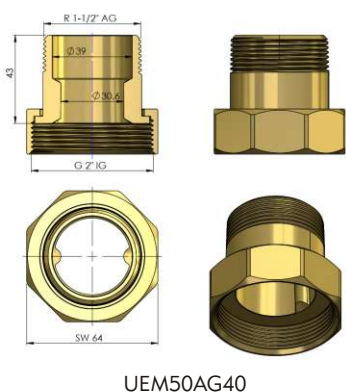
Aus Messing CW 617 N = für Trinkwasser geeignet



| | | |
|----------|---------------------------------------|---|
| 35VS1616 | Verschraubungsset 1/2"AG - 1/2"ÜM | Besonderheit: AG mit Flachdichtungsfläche! |
| 35VS3434 | Verschraubungsset 3/4"AG - 3/4"ÜM | |
| 35VS0101 | Verschraubungsset 1"AG - 1"ÜM | |
| 35VS5454 | Verschraubungsset 1 1/4"AG - 1 1/4"ÜM | |
| 35VS6464 | Verschraubungsset 1 1/2"AG - 1 1/2"ÜM | |
| 35VS2Z2Z | Verschraubungsset 2"AG - 2"ÜM | |
| 35VS6565 | Verschraubungsset 2 1/2"ÜM - 2 1/2"AG | |

Reduzierte Messingverschraubung - Überwurfmutter größer als Gewindeende!

Aus Messing CW 617 N = für Trinkwasser geeignet



UEM50AG40

| | |
|-----------|-----------------------------------|
| UEM20AG15 | Verschraubung 1/2"AG - 3/4"ÜM |
| UEM25AG20 | Verschraubung 3/4"AG - auf 1"ÜM |
| UEM32AG25 | Verschraubung 1"AG - 5/4"ÜM |
| UEM40AG32 | Verschraubung 1 1/4"AG - 1 1/2"ÜM |
| UEM50AG40 | Verschraubung 1 1/2"AG - 2"ÜM |
| UEM65AG50 | Verschraubung 2"AG - 2 1/2"ÜM |

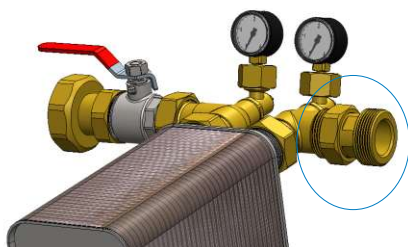


| | | | |
|-------------|--|---------------|--|
| VS1ÜM1/2AG | Verschraubungen 1/2"AG - 1"ÜM | NEU 23 | Für z.B. Zirkulationspumpe! |
| VS32ÜM25AGF | Verschraubung 1"AG flachdichtend - 1 1/4"ÜM | NEU 23 | Besonderheit: AG mit Flachdichtungsfläche! |
| ÜM40AG25F | Verschraubung 1"AG flachdichtend - 1 1/2 "ÜM | NEU 23 | Besonderheit: AG mit Flachdichtungsfläche! |

AUF-Reduzierte Verschraubung - Überwurfmutter KLEINER als Gewindeende!

Aus Messing CW 617 N = für Trinkwasser geeignet

| | | |
|----------|------------------------------------|---------------|
| ÜM32AG40 | Verschraubung 1 1/4"ÜM - 1 1/2" AG | NEU 24 |
|----------|------------------------------------|---------------|



1 1/4" ÜM zu 1 1/2"AG - zur Querschnittserweiterung

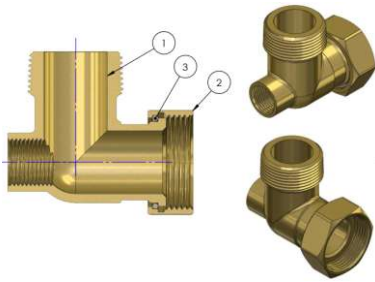


Wichtige technische Information: Die Montage der Fittinge, & Formteile muss spannungsfrei und gemäß den geltenden Regeln und Normen erfolgen.

Eckverschraubungen / Verschraubungen mit beidseitig Überwurfmutter

ECK Messingverschraubung ohne Reduktion, Überwurfmutter zu Außengewinde mit 1/2" IG am Knie

Aus Messing CW 617 N = für Trinkwasser geeignet



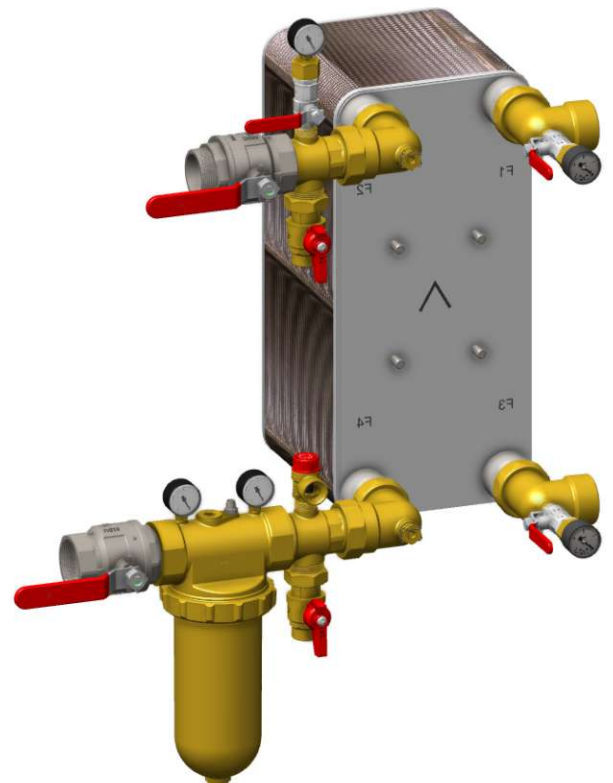
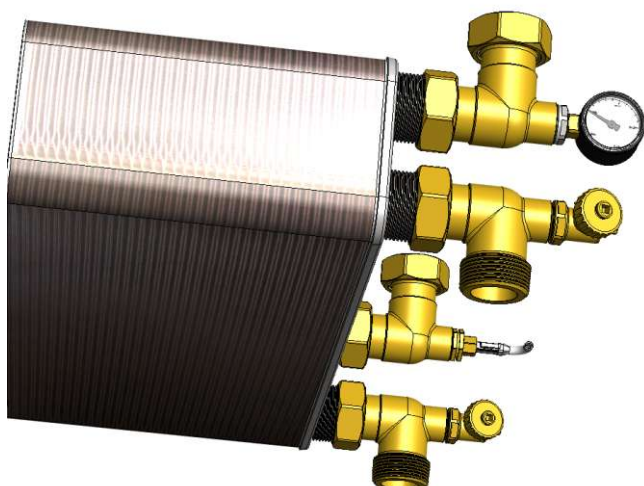
| | | |
|-------------|--|---|
| 35WTE2020 | Eckverschraubung 3/4"ÜM - 3/4"AG m. 1/2"IG a. Knie | NEU 23 Besonderheit: AG mit Flachdichtungsfäche! |
| 35WTE0101 | Eckverschraubung 1"ÜM - 1"AG m. 1/2"IG a. Knie | |
| EVS32AG25UM | Eckverschraubung 1 1/4"AG - 1"ÜM m. 1/2"IG a. Knie | |
| 36WTE5454 | Eckverschraubung 1 1/4"ÜM - 1 1/4"AG m. 1/2"IG a. Knie | |
| 35WTE5050 | Eckverschraubung 2"ÜM - 2"AG m. 1/2"IG a. Knie | |

Eckverschraubung mit Überwurfmutter beidseitig und 1/2" IG am Knie

Aus Messing CW 617 N = für Trinkwasser geeignet



| | | |
|--------------------|---|---------------|
| VSE2Ü20 | Eckverschraub. 2 x Überwurfmutter 3/4" m. 1/2"IG a. Knie | NEU 23 |
| VSE2Ü25 | Eckverschraub. 2 x Überwurfmutter 1" m. 1/2"IG a. Knie | |
| EVS32UM25UM | Eckverschraubung 1 1/4"ÜM - 1"ÜM m. 1/2"IG a. Knie | |
| VSE2Ü32 | Eckverschraub. 2 x Überwurfmutter 1 1/4" m. 1/2"IG a. Knie | NEU 23 |
| EVS40UM25UM | Eckverschraubung 1 1/2"ÜM - 1"ÜM m. 1/2"IG a. Knie | |
| EVS40UM32UM | Eckverschraubung 1 1/2"ÜM - 1 1/4"ÜM m. 1/2"IG a. Knie | NEU 24 |



Wichtige technische Information: Die Montage der Fittinge, & Formteile muss spannungsfrei und gemäß den geltenden Regeln und Normen erfolgen.

Verschraubungen mit beidseits Überwurfmutter

Verschraubung Überwurfmutter beidseits in gleicher Dimension oder reduzierend

Aus Messing CW 617 N = für Trinkwasser geeignet



| | |
|------------|-----------------------------------|
| DoppelVS20 | Doppelverschraubung 2x ÜM 3/4" |
| DoppelVS25 | Doppelverschraubung 2x ÜM 1" |
| DoÜM32 | Doppelverschraubung 2x ÜM 1 1/4" |
| DoppelVS40 | Doppelverschraubung 2 x ÜM 1 1/2" |
| ÜM50ÜM50 | Doppelverschraubung 2x ÜM 2" |



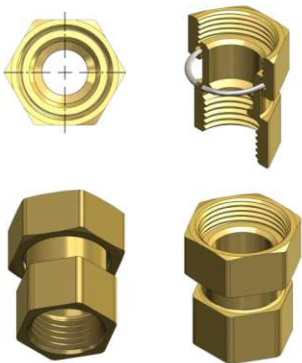
| | |
|------------|-----------------------------------|
| VSÜM20ÜM15 | Verschraubung 3/4"ÜM - 1/2"ÜM |
| VSÜM25ÜM20 | Verschraubung 1"ÜM - 3/4"ÜM |
| VS32ÜM25ÜM | Verschraubung 1 1/4"ÜM - 1"ÜM |
| VSÜM40ÜM32 | Verschraubung 1 1/2"ÜM - 1 1/4"ÜM |
| ÜM40ÜM25 | Verschraubung 1 1/2"ÜM - 1"ÜM |

NEU 23

Verschraubungen Überwurf - Innengewinde

Verschraubung Überwurfmutter zu Innengewinde

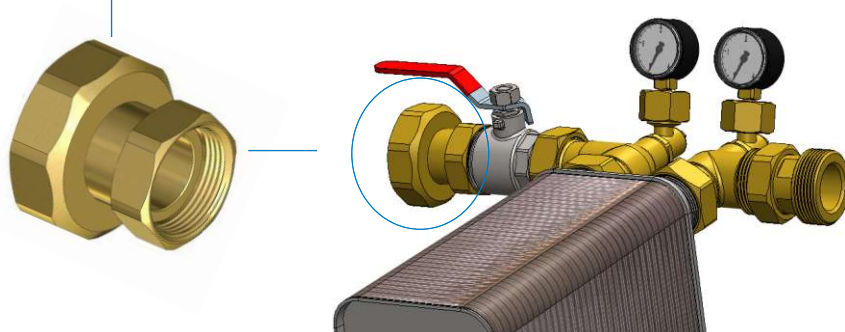
Aus Messing CW 617 N = für Trinkwasser geeignet



| | |
|------------|-----------------------------------|
| ÜM20IG20 | Verschraubung 3/4"ÜM - 3/4"IG |
| ÜM25IG20 | Verschraubung 1"ÜM - 3/4"IG |
| ÜM25IG25 | Verschraubung 1"ÜM - 1"IG |
| ÜM32IG25 | Verschraubung 1 1/4"ÜM - 1"IG |
| VS40ÜM32IG | Verschraubung 1 1/2"ÜM - 1 1/4"IG |
| ÜM32IG50 | Verschraubung 1 1/4"ÜM - 2"IG |

NEU 24

1 1/4" ÜM zu 2"IG - zur Querschnittserweiterung nach z.B. dem Wärmetauscher!



Wichtige technische Information: Die Montage der Fittinge, & Formteile muss spannungsfrei und gemäß den geltenden Regeln und Normen erfolgen.

Sonderlösungen

Verschraubung Durchgang mit seitlicher Aufnahme 1/2" IG

Aus Messing CW 617 N = für Trinkwasser geeignet



| | |
|------------|--|
| 35VSSp2525 | Gerade Verschraubung 1"ÜM - 1"AG m. 1/2"IG |
|------------|--|

Verschraubung Durchgang mit seitlicher Aufnahme 1/2" IG und 1/4" IG

Aus Messing CW 617 N = für Trinkwasser geeignet



| | |
|---------------|---|
| 25ÜM/AG15IGmB | Verschraubung ÜM 1" - AG 1" mit 1/2"IG und 1/4"IG |
| 32ÜM/AG15IGmB | Verschraubung ÜM 1 1/4" - AG 1 1/4" mit 1/2"IG und 1/4"IG |

Verschraubung mit seitlichen KombiGewinden 1/2" IG o. 3/4" AG und 1" IG o. 1 1/4" AG

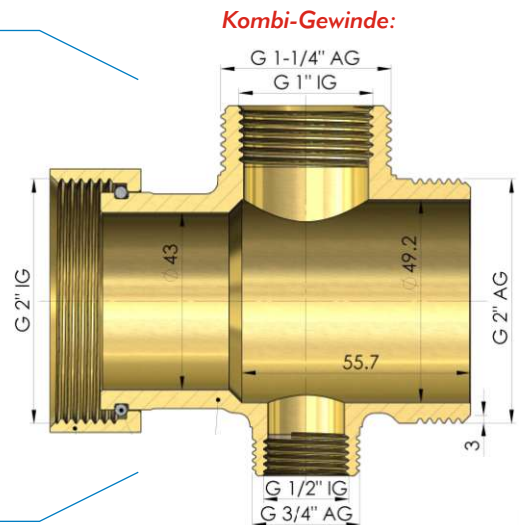
Aus Messing CW 617 N = für Trinkwasser geeignet



| | | |
|---------------|--|---------------|
| UM40-2KG-AG40 | Verschraubung 1 1/2"ÜM-1 1/2"AG & 2x Kombigewinde seitlich | NEU 24 |
| UM50-"KG-AG50 | Verschraubung 2"ÜM-2"AG & 2x Kombigewinde seitlich | NEU 24 |



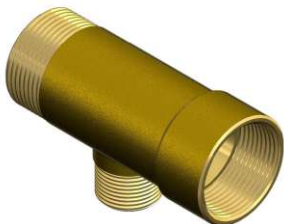
Kombi-Gewinde:
An jedem seitlichen Abgang ein AG und eine Dimension kleiner, ein IG - für maximale Flexibilität in der Anwendung



Kombi-Gewinde:

T-Stück reduziert - AG mit Flachdichtungsfläche

Aus Messing CW 617 N = für Trinkwasser geeignet



| | | |
|---------------|-----------------------------------|---------------|
| T32AG20AG32IG | T-Stück 1 1/4"IG-3/4"AG- 1 1/4"AG | NEU 24 |
|---------------|-----------------------------------|---------------|

Pressübergänge - Anpressende

Überwurfmutter und Rohrstopfen zur Aufnahme einer Pressmuffe - ohne Reduktion

Aus Messing CW 617 N = für Trinkwasser geeignet



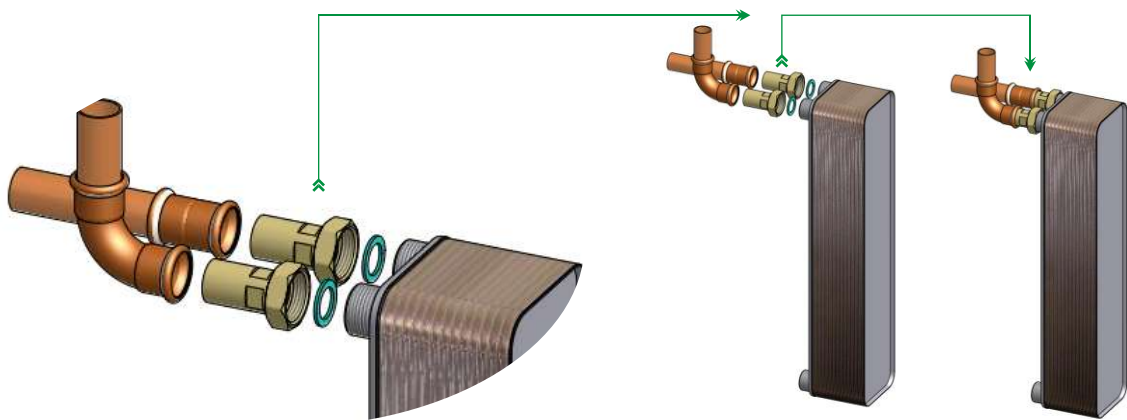
| | |
|------------|--|
| PLKÜM20a22 | PLK-Adapter 3/4" Überwurfmutter auf 22 außen |
| PLKÜM25a28 | PLK-Adapter 1" Überwurfmutter auf 28 außen |
| PLKÜM32a35 | PLK-Adapter 1 1/4" Überwurfmutter auf 35 außen |

Flachdichtendes Außengewinde und Rohrstopfen zur Aufnahme einer Pressmuffe

Aus Messing CW 617 N = für Trinkwasser geeignet



| | |
|------------|---------------------------------|
| PLKAG20a22 | PLK-Adapter 3/4"AG auf 22 außen |
| PLKAG25a28 | PLK-Adapter 1"AG auf 28 außen |

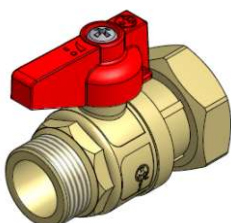
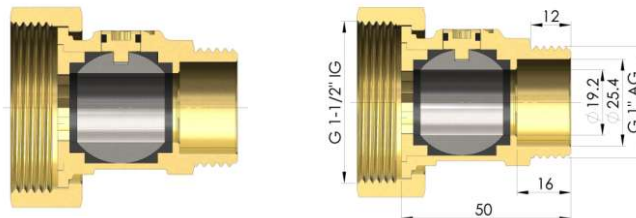


Spezielle Absperrungen

Aus Messing CW 617 N = für Trinkwasser geeignet



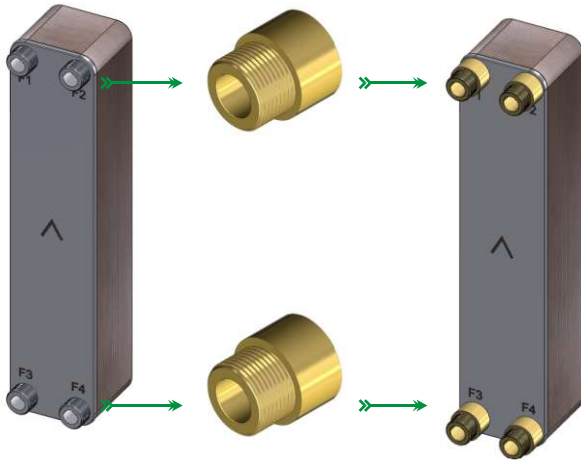
| | | |
|--------|---|----------------------------|
| PuAs25 | Pumpenabsperrrventil 1 1/2"ÜM zu 1"AG/F | Außengewinde flachdichtend |
|--------|---|----------------------------|



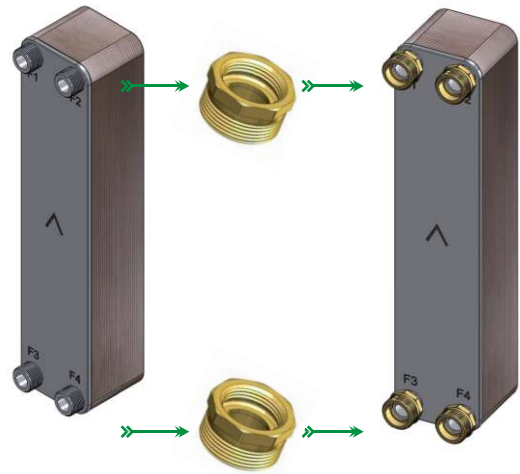
| | |
|-------------|--|
| KH25ÜM25AGR | Durchgangskugelhahn 1"AG flach - 1" Überwurfmutter |
| KH32ÜM25AGR | Durchgangskugelhahn 1"AG flach - 1 1/4" Überwurfmutter |

Speziallösungen rund um (Ersatz)Wärmetauscher

Gewinde am Ersatztauscher kürzer als am Originalgerät?
Kein Problem mit passender Spezialverlängerung



Gewinde am Ersatztauscher KLEINER als am Originalgerät?
Kein Problem mit passendem Übergang



Reduktion mit minimaler Einbaulänge!

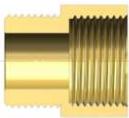
Aus Messing CW 617 N = für Trinkwasser geeignet



| | | |
|-------------|--|---|
| WTRed20I25A | Reduktion 1"AG zu 3/4"IG für Tauscher | <i>Erhöht Einbaulänge um ca. 4 mm beide Seiten flachdichtend!</i> |
| WTRed25I32A | Reduktion 1 1/4"AG auf 1"IG für Tauscher - | <i>Erhöht Einbaulänge um ca. 6 mm beide Seiten flachdichtend!</i> |

Spezialverlängerung um Abgänge am Tauscher auszugleichen

Aus Messing CW 617 N = für Trinkwasser geeignet

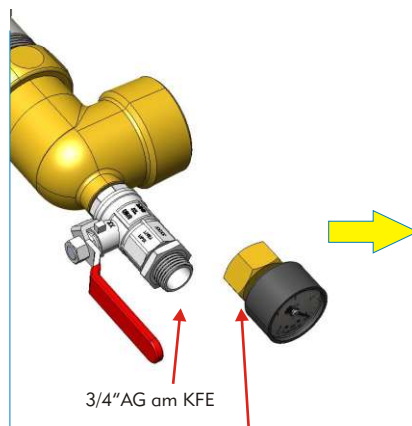
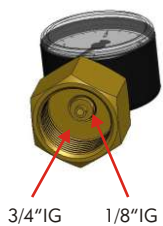


| | | |
|------------|---------------------------------------|------------------------------------|
| VL25mmDN25 | Verlängerung 25mm für IG & AG in DN25 | <i>beide Seiten flachdichtend!</i> |
| VL25mmDN32 | Verlängerung 25mm von DN25 auf Dn32 | <i>beide Seiten flachdichtend!</i> |

Manometer am KFE-Hahn - auch zur Nachrüstung!



| | | |
|------------|---|---------------|
| KFE-Mano04 | KFE-Manometeradapterset 0-4 bar mit 3/4"IG | NEU 24 |
| KFE-Mano06 | KFE-Manometeradapterset 0-6 bar mit 3/4"IG | NEU 24 |
| KFE-Mano10 | KFE-Manometeradapterset 0-10 bar mit 3/4"IG | NEU 24 |
| KA20IG6IG | Kappe 3/4" IG mit 1/8"IG | NEU 24 |



Kappe mit 3/4"IG und Manometer

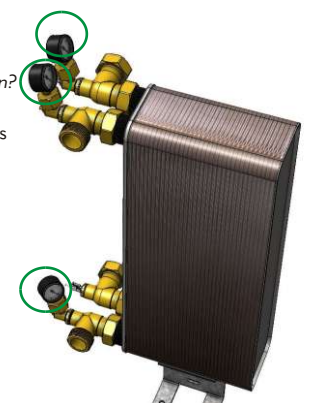
Differenzdruck hoch am Frischwassermodul?!
Verkalkung? Tauscher zu klein?

Druckverlust im Tauscherkreis
Verkalkung/Verschmutzung

Ausgangsdruck?
"Pumpe stark" genug?

Manometerzeiger zittert?
Luft im System?!

Dichtprüfung - Leckortung



Fittinge aus Edelstahl

EDELSTAHLVERSCHRAUBUNG ohne Reduktion



| | |
|----------|--|
| SSVSDN20 | Edelstahlverschraubung 3/4"ÜM auf 3/4"AG |
| SSVSDN25 | Edelstahlverschraubung 1"ÜM auf 1"AG |
| SSVSDN32 | Edelstahlverschraubung 1 1/4"ÜM auf 1 1/4"AG |
| SSVSDN50 | Edelstahlverschraubung 2"ÜM auf 2"AG |

