



Füll- & Spül- & Wartungsarmaturen

Große Füll- & Spülöffnung zur schnellen, nachhaltigen Befüllung
Die Absperr- & Wartungsarmatur für Heizung, Wärmepumpe...

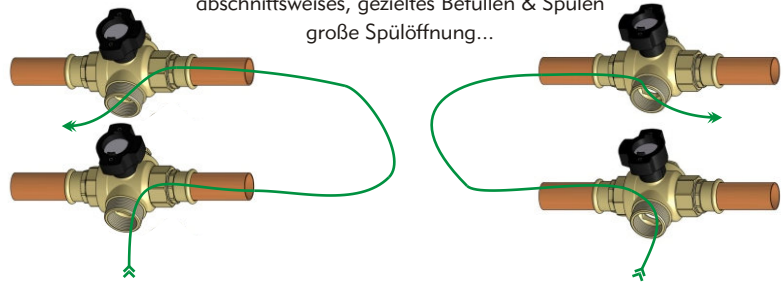


4-Wege-Kugelhahn
mit T-Bohrung...

Luftfrei -> Problemfrei!
Ideal um "Betriebskostenschädlinge auszuspülen"



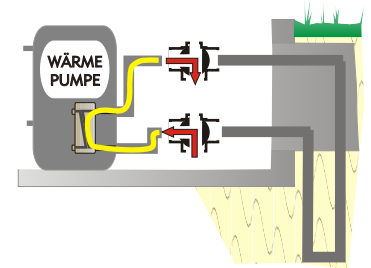
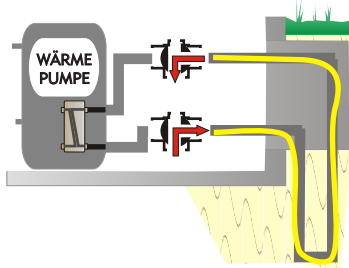
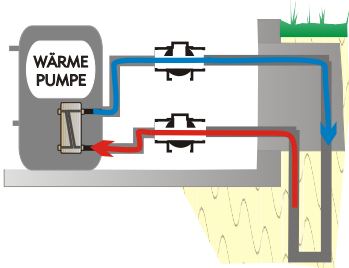
abschnittsweises, gezieltes Befüllen & Spülen
große Spülöffnung...



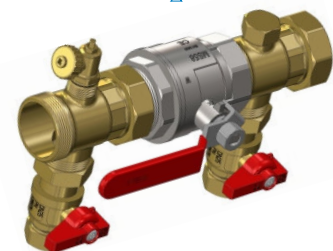
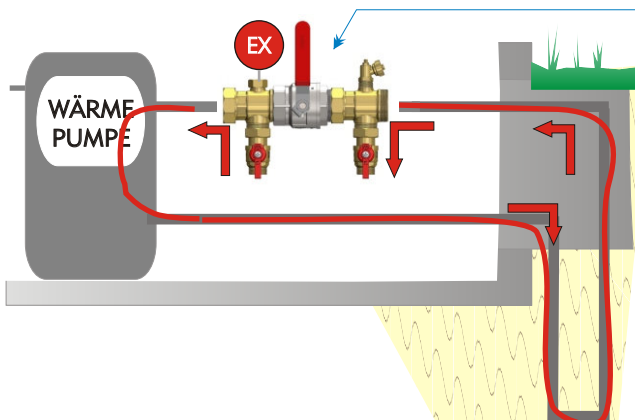
Abschnittsweise spülen

Kugel sperrt nach links: Sie befüllen nur den Solekreis; optimal mit der großen Öffnung!...

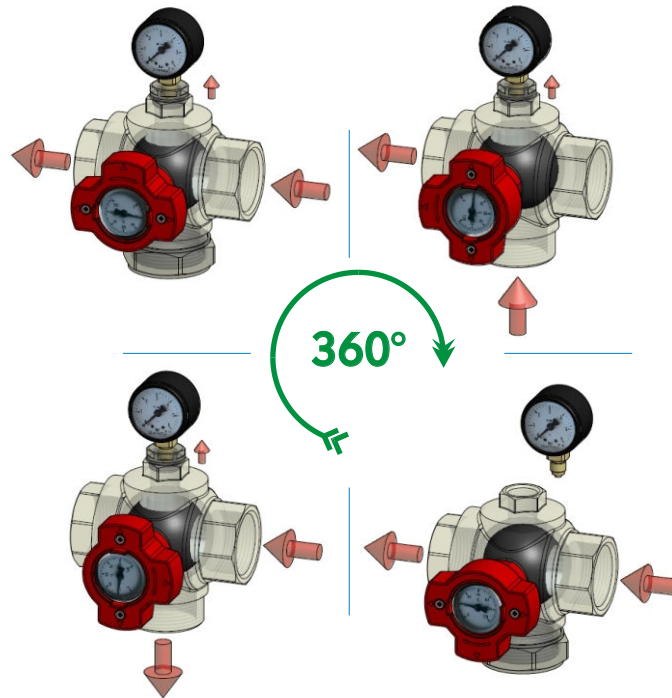
....Kugel sperrt nach rechts: Sie befüllen nur den Abschnitt mit "sensiblen" Bauteilen.



NEU Füllleinheiten für Leitungen in DN 40 oder DN 50



Schaltmöglichkeiten Multifunktionshahn



Betriebsbedingungen Multifunktionshahn / Füll-Spüstutzenset 3/4" bis 1 1/4"

	Dim. Abgänge			Betriebsdruck max.	Betriebs. Temp. max.	Betriebs. Temp. min.
	(1)	(2)	(3)			
Multifunktionshahn 3/4"	3/8"IG	3/4"IG	1"AG 3/4"IG	25 bar	+130°C kurzfristig +150°C Wasser: +110°C	-20°C kurzfristig -30°C Wasser: -0,5°C
Multifunktionshahn 1"	1/2"IG	1"IG	1 1/4"AG 1"IG			
Multifunktionshahn 1 1/4"	1/2"IG	1 1/4"IG	1 1/2"AG 1 1/4"IG			



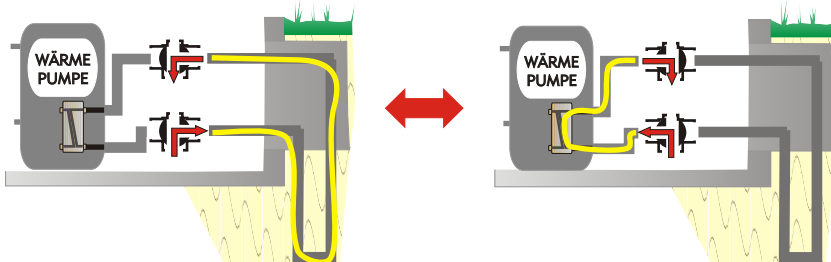
- (1) kleine Funktionsöffnung IG
- (2) Einbindung IG
- (3) Große Funktionsöffnung AG & IG!

Grundlage: Heizwasserqualität gem. ÖNORM H5195 1-3, VDI 2035 in den jeweils aktuellen Fassungen.
Frost- & Korrosionsschutzmittel auf Basis Ethylen und Propylenglykol im Verhältnis bis 45% zulässig

Abschnittsweise, wechselseitige Befüllung & Spülung des Systems...

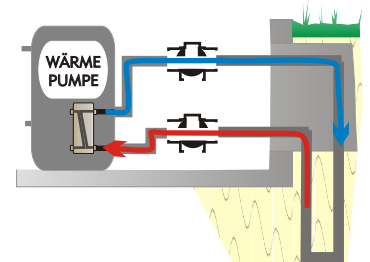
Kugel sperrt nach links: Sie befüllen nur den Solekreis; optimal mit der großen Öffnung!...

...Die Kugel sperrt nach rechts: Sie befüllen nur den Abschnitt mit "sensiblen" Bauteilen.

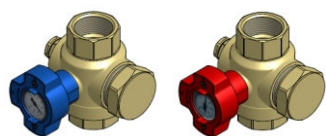


Normalbetrieb

Nach Abschluss der Füll- & Spülarbeiten Armatur auf Durchgang stellen - FERTIG!



Multifunktionshahn BASIS-SET, Griff ROT und Blau, mit Thermometer 0 bis +120°C im Griff



34Set34CL	Basisset Multifunktionshahn MS 3/4"
35m1001	Basisset Multifunktionshahn MS 1"
36MFHSet54	Basisset Multifunktionshahn MS 5/4"

Lieferumfang:

1x Multifunktionshahn mit rotem Handgriff und Thermometer 0-120°C in der jeweiligen Dimension,
 1x Multifunktionshahn mit blauem Handgriff und Thermometer 0-120°C in der jeweiligen Dimension,
 2x Blindstopfen und 2x Blindkappe für Funktionsöffnungen in der passenden Dimension
 Im Setkarton mit Montageanleitung

Multifunktionshahn mit KÄLTETHERMOMETER -30°C bis +50°C, Einzeln



34CoolB	Multifunktionshahn MS Blau 3/4" Kühl
3501CoolB	Multifunktionshahn MS Blau 1" Kühl
36M54CoolB	Multifunktionshahn MS Blau 5/4" Kühl
34CoolR	Multifunktionshahn MS Rot 3/4" Kühl
3501CoolR	Multifunktionshahn MS Rot 1" Kühl
36M54CoolR	Multifunktionshahn MS Rot 5/4"Kühl

Lieferumfang:

1x Multifunktionshahn mit blauem oder rotem Handgriff, Thermometer -30 bis +50°C in jeweiliger Dimension, 1x Blindstopfen und 1 x Blindkappe für Funktionsöffnungen in der passenden Dimension

Füll-Spülstutzenset 3/4" bis 1 1/4" - Griff Schwarz, ohne Thermometer



FüllStu20	Füll- & Spülstutzenset DN 20
FüllStu25	Füll- & Spülstutzenset DN 25
FüllStu32	Füll- & Spülstutzenset DN 32

Lieferumfang:

2x Armatur mit schwarzem Griff, ohne Thermometer im Griff
 2x Blindstopfen und 2x Blindkappe für Funktionsöffnungen in der passenden Dimension

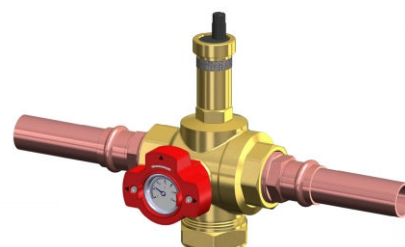
DÄMMSCHALE zu Füll-Spülstutzen und Multifunktionshahn -30°C bis +95°C



35DaemmDN25	Dämmschale zu Multifunktionshahn 1"
36DaemmDN32	Dämmschale zu Multifunktionshahn 5/4"

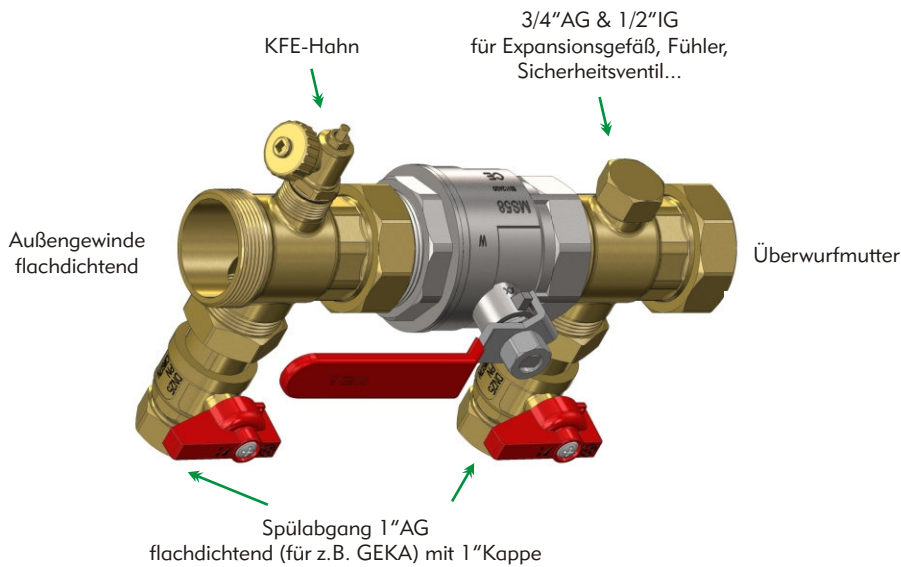
Lieferumfang:

Dämmschale, auch für Kälte-dämmung, mit Klettverschluss zur Erstfixierung.

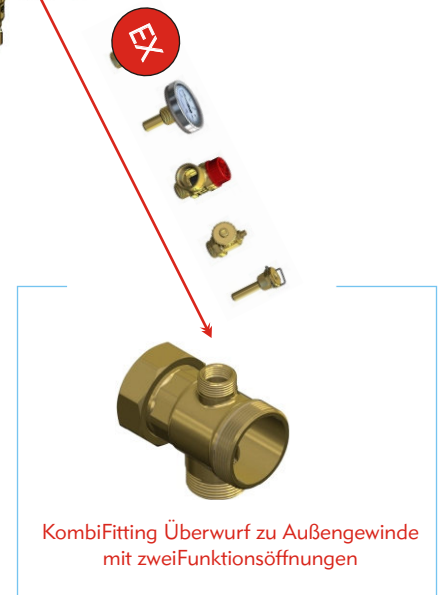
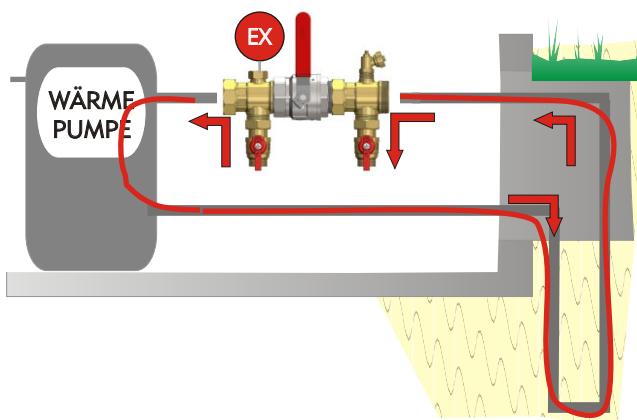
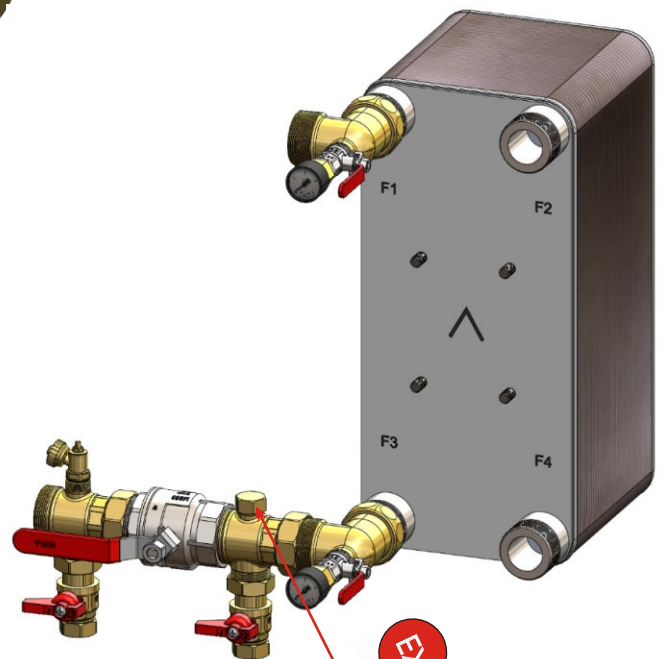


Füll- & Spüleinheit für Rohrleitung DN40 & DN50

Füll- & Spüleinheit für Rohrleitung DN40 & DN50
 mit Spülabgang 1"AG mit Funktionsöffnungen in 3/4"AG & 1/2"IG
 für Expansionsgefäß, Fühler...



+ Komplettsset für Wärmepumpen, Wärmetauscher...!
+ Bauteile variabel ausrichtbar!
+ Voller Durchgang im Transit!
Praxisgerechte Spülöffnung in 1"AG



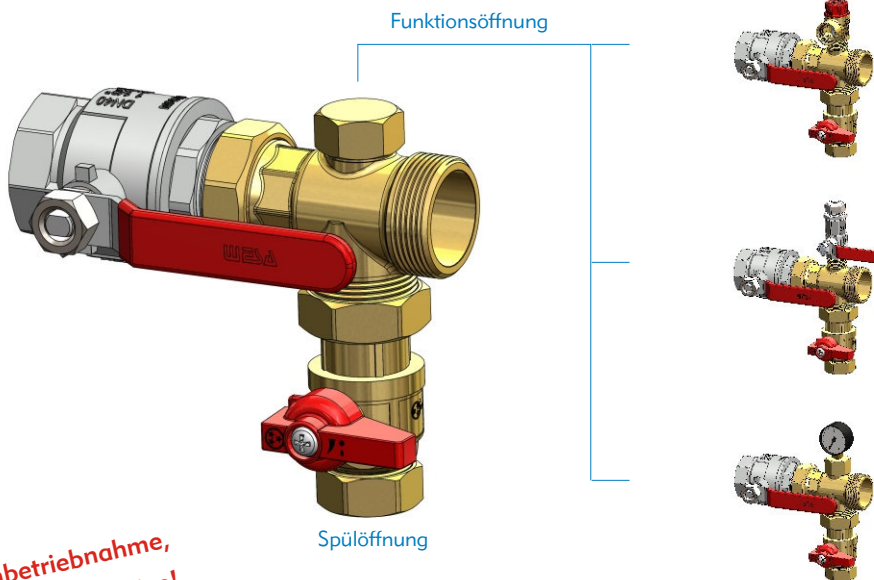
Set Umfang	Abgänge Einbindung	Artikelnummer	Artikelbezeichnung
2x Durchgangsfittinge mit Aufnahme für Spülabgänge und Funktionsöffnungen (3/4"AG & 1/2"IG), 2x Spülkugelhahn 1 1/4"ÜM zu 1"AG, 2x Kappe 1"AG, 1" Kappe 3/4" AG für Funktionsöffnung, 1x KFE-Hahn für Funktionsöffnung, Hauptabsperrhahn IG-AG, alle erforderlichen Flachdichtungen. Teile lose im Setkarton verpackt.	1 1/2"AG-1 1/2"ÜM	SpülDN40	Füll- & Spüleinheit DN40 mit Funktionsöffnung
	2"AG-2"ÜM	SpülDN50	Füll- & Spüleinheit DN50 mit Funktionsöffnung

“SperrSpül40 / SperrSpül50“ Absperrung, Spülöffnung in Dn25

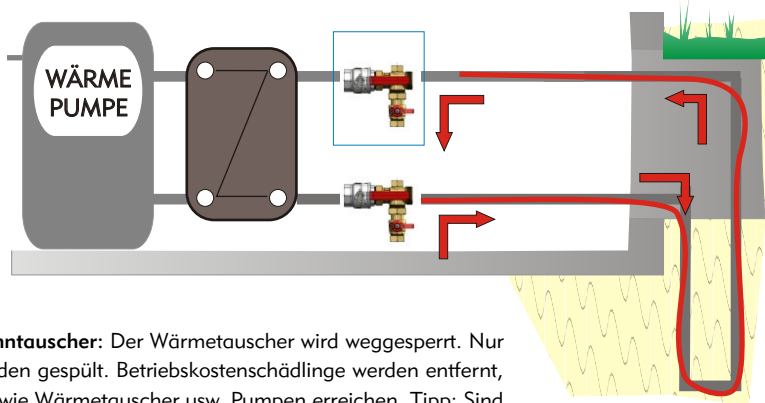
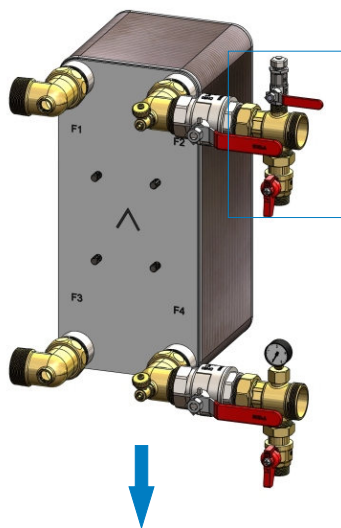
“SperrSpül40 / SperrSpül50“ Absperrung, Spülöffnung in DN25

und Funktionsöffnungen für Expansionsgefäß, Fühler...,
Funktionsöffnung in 3/4"AG & 1/2"IG

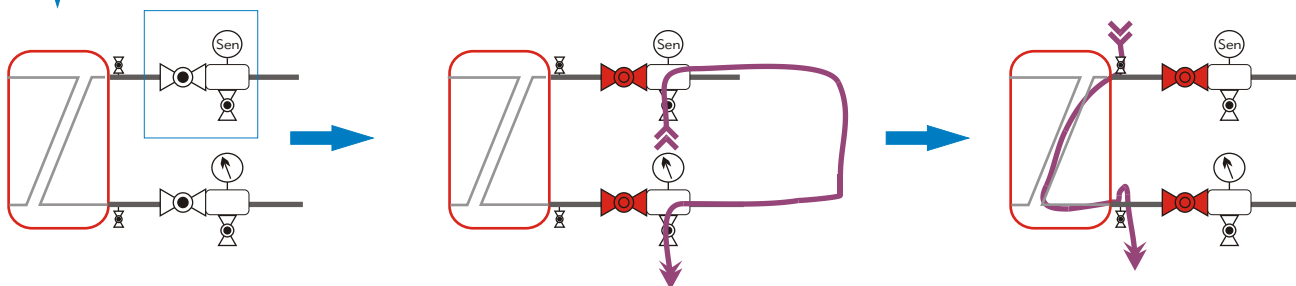
FUNKTION: Je ein „SperrSpül“ im Vor- und Rücklauf ermöglicht die effiziente Reinigung von großen Rohrleitungssystemen. Der Absperrhahn, in Dimension der Leitung, sperrt die Hauptleitung. Die absperrbaren Serviceöffnungen mit 1"AG dienen als Füll- & Spülöffnung für das System. Luft, Schmutz, Errichtungsrückstände können schnell und gründlich ausgespült werden, ohne dass diese die feinporigen Durchgänge des Tauschers erreichen.



*Optimal für Inbetriebnahme,
Wartung und Service!*



Beispiel Wärmepumpe- Trenntauscher: Der Wärmetauscher wird weggesperrt. Nur die großen Zuleitungen werden gespült. Betriebskostenschädlinge werden entfernt, bevor sie empfindliche Teile wie Wärmetauscher usw. Pumpen erreichen. Tipp: Sind zwischen Tauscher und „SperrSpül“ KFE-Hähne montiert, können über diese die „empfindlichen“ Bereiche gespült/gereinigt werden.



Lieferumfang

1x Durchgangsfitting mit Aufnahme für Spülabgänge und Funktionsöffnungen (3/4"AG & 1/2"IG), 1x Spülkugelhahn 1 1/4"ÜM zu 1"AG, 1x Kappe 1"AG, 1" Kappe 3/4" AG für Funktionsöffnung, 1x KFE-Hahn für Funktionsöffnung, Hauptabsperthahn IG-AG, alle erforderlichen Flachdichtungen. Teile lose im Setkarton verpackt.

Abgänge Einbindung

1 1/2"AG-1 1/2"ÜM

2"AG-2"ÜM

Artikelnummer

SperrSpül40

SperrSpül50

Artikelbezeichnung

Absperrung 1 1/2" & Spülöffnung 1"

Absperrung 2" & Spülöffnung 1"