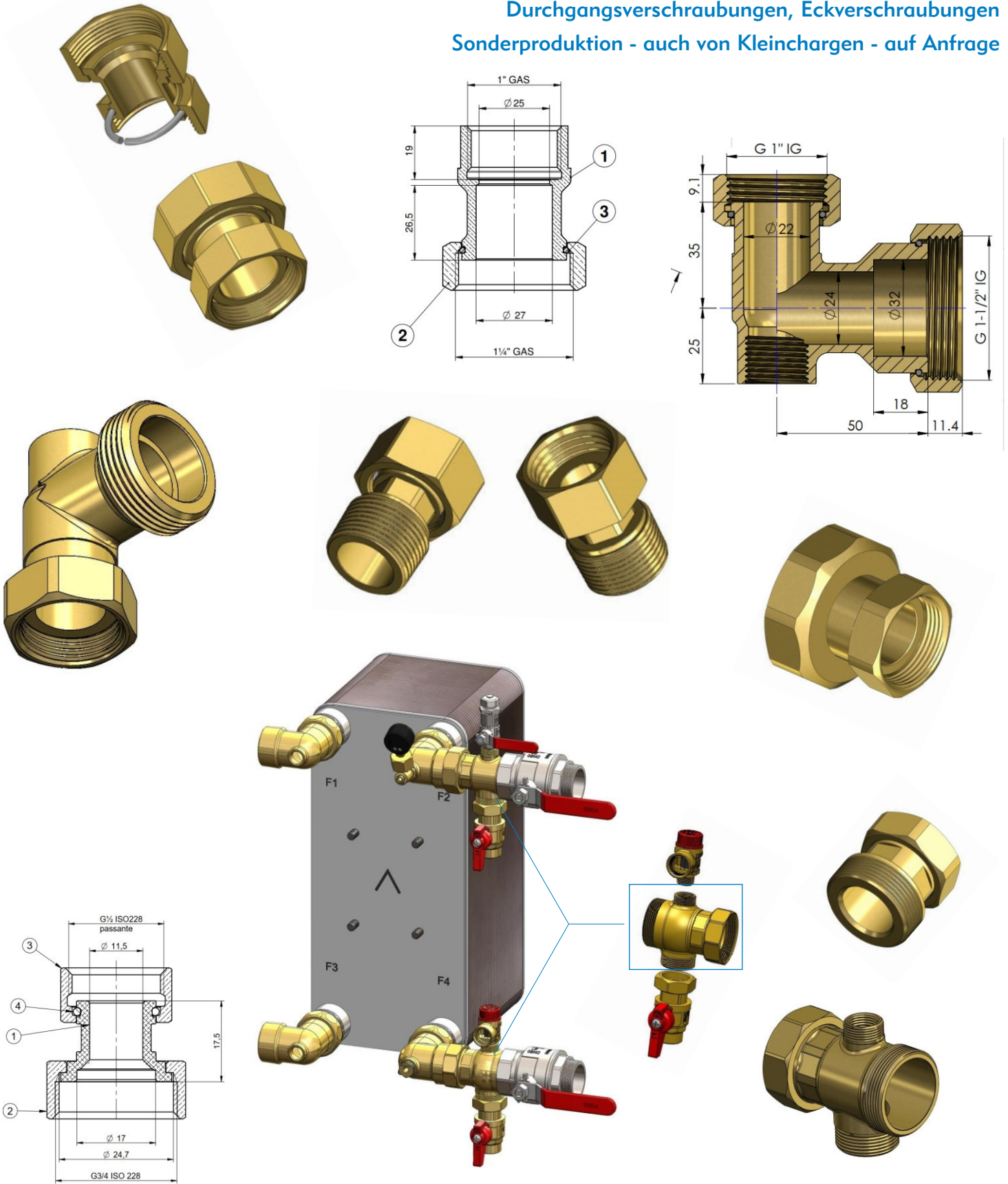




Sonderverschraubungen & Speziallösungen

Durchgangsverschraubungen, Eckverschraubungen
Sonderproduktion - auch von Kleinchargen - auf Anfrage

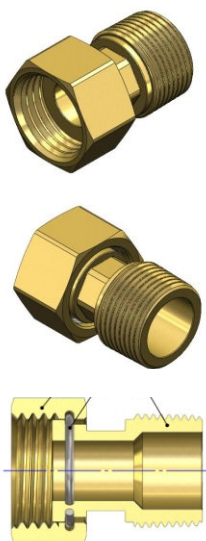


Sie suchen einen speziellen Übergang, einen speziellen Fitting? Vorliegende Liste gibt nur einen Teil unseres Sortiments wieder.
Auch für Kleinserien haben oder finden wir eine Lösung!

Durchgangsverschraubungen mit und ohne Reduktion

Gerade Messingverschraubung OHNE REDUKTION (Lieferumfang: 2 Stück als Set)

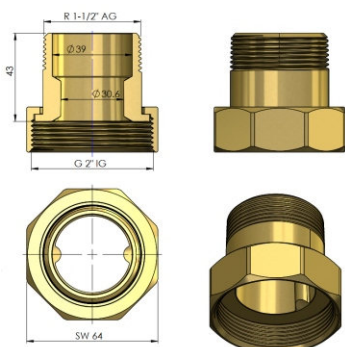
Aus Messing CW 617 N = für Trinkwasser geeignet



35VS1616	Verschraubungsset 1/2"AG - 1/2"ÜM	Besonderheit: AG mit Flachdichtungsfläche!
35VS3434	Verschraubungsset 3/4"AG - 3/4"ÜM	
35VS0101	Verschraubungsset 1"AG - 1"ÜM	
35VS5454	Verschraubungsset 1 1/4"AG - 1 1/4"ÜM	
35VS6464	Verschraubungsset 1 1/2"AG - 1 1/2"ÜM	
35VS2Z2Z	Verschraubungsset 2"AG - 2"ÜM	
35VS6565	Verschraubungsset 2 1/2"ÜM - 2 1/2"AG	

Reduzierte Messingverschraubung - Überwurfmutter größer als Gewindeende! (Lieferumfang: 1 Stück)

Aus Messing CW 617 N = für Trinkwasser geeignet



UEM50AG40

UEM20AG15	Verschraubung 1/2"AG - 3/4"ÜM
UEM25AG20	Verschraubung 3/4"AG - auf 1"ÜM
UEM32AG25	Verschraubung 1"AG - 5/4"ÜM
UEM40AG32	Verschraubung 1 1/4"AG - 1 1/2"ÜM
UEM50AG40	Verschraubung 1 1/2"AG - 2"ÜM
UEM65AG50	Verschraubung 2"AG - 2 1/2"ÜM

VS1ÜM1/2AG	Verschraubung 1/2"AG - 1"ÜM	Für z.B. Zirkulationspumpe!
------------	-----------------------------	-----------------------------



VS32ÜM25AGF	Verschraubung 1"AG flachdichtend - 1 1/4"ÜM	Besonderheit: AG mit Flachdichtungsfläche!
-------------	---	--

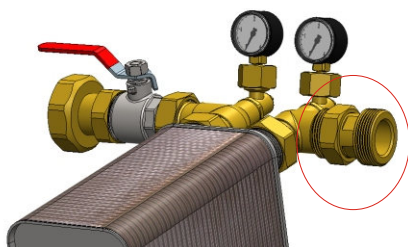
ÜM40AG25F	Verschraubung 1"AG flachdichtend - 1 1/2 "ÜM	Besonderheit: AG mit Flachdichtungsfläche!
-----------	--	--

AUF-Reduzierte Verschraubung - Überwurfmutter KLEINER als Gewindeende! (Lieferumfang: 1 Stück)

Aus Messing CW 617 N = für Trinkwasser geeignet

ÜM32AG40	Verschraubung 1 1/4"ÜM - 1 1/2"AG
----------	-----------------------------------

1 1/4" ÜM zu 1 1/2"AG - zur Querschnittserweiterung

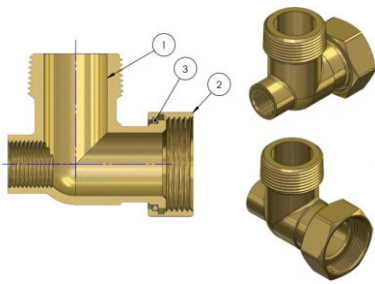


Wichtige technische Information: Die Montage der Fittinge, & Formteile muss spannungsfrei und gemäß den geltenden Regeln und Normen erfolgen.

Eckverschraubungen / Verschraubungen mit beidseitig Überwurfmutter

ECK Messingverschraubung ohne Reduktion, Überwurfmutter zu Außengewinde mit 1/2" IG am Knie (Lieferumfang: 1 Stück)

Aus Messing CW 617 N = für Trinkwasser geeignet



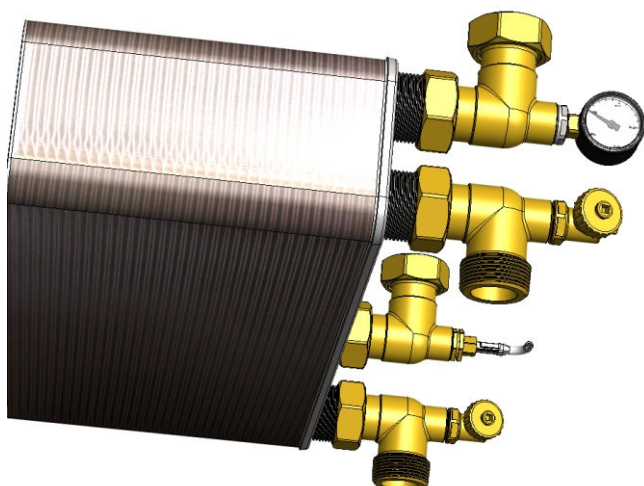
35WTE2020	Eckverschraubung 3/4"ÜM - 3/4"AG m. 1/2"IG a. Knie	Besonderheit: AG mit Flachdichtungsfäche!
35WTE0101	Eckverschraubung 1"ÜM - 1"AG m. 1/2"IG a. Knie	
EVS32AG25UM	Eckverschraubung 1 1/4"AG - 1"ÜM m. 1/2"IG a. Knie	
36WTE5454	Eckverschraubung 1 1/4"ÜM - 1 1/4"AG m. 1/2"IG a. Knie	
35WTE5050	Eckverschraubung 2"ÜM - 2"AG m. 1/2"IG a. Knie	

Eckverschraubung mit Überwurfmutter beidseitig und 1/2" IG am Knie (Lieferumfang: 1 Stück)

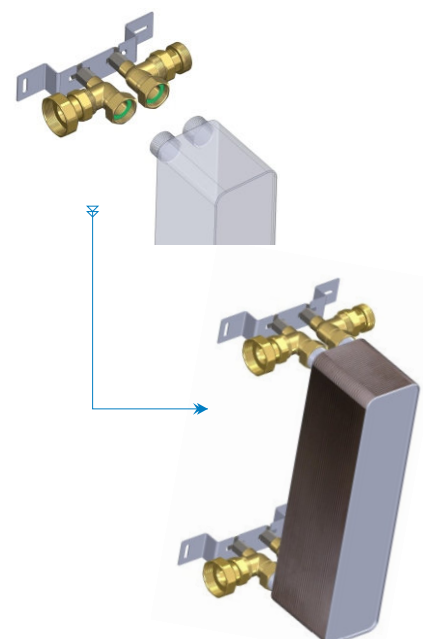
Aus Messing CW 617 N = für Trinkwasser geeignet



VSE2Ü20	Eckverschraub. 2 x Überwurfmutter 3/4" m. 1/2"IG a. Knie
VSE2Ü25	Eckverschraub. 2 x Überwurfmutter 1" m. 1/2"IG a. Knie
EVS32UM25UM	Eckverschraubung 1 1/4"ÜM - 1"ÜM m. 1/2"IG a. Knie
VSE2Ü32	Eckverschraub. 2 x Überwurfmutter 1 1/4" m. 1/2"IG a. Knie
EVS40UM25UM	Eckverschraubung 1 1/2"ÜM - 1"ÜM m. 1/2"IG a. Knie
EVS40UM32UM	Eckverschraubung 1 1/2"ÜM - 1 1/4"ÜM m. 1/2"IG a. Knie



Produkt-TIPP: Einbinde- UND Wandhalte-Set für Plattentauscher mit Abgängen von 3/4" bis 1 1/4"



Wichtige technische Information: Die Montage der Fittinge, & Formteile muss spannungsfrei und gemäß den geltenden Regeln und Normen erfolgen.

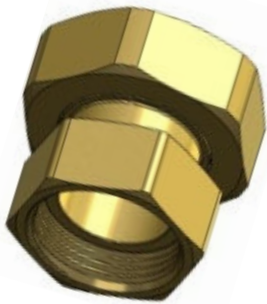
Verschraubungen mit beidseits Überwurfmutter

Verschraubung Überwurfmutter beidseits in gleicher Dimension oder reduzierend
(Lieferumfang: 1 Stück)

Aus Messing CW 617 N = für Trinkwasser geeignet



DoppelVS20	Doppelverschraubung 2x ÜM 3/4"
DoppelVS25	Doppelverschraubung 2x ÜM 1"
DoÜM32	Doppelverschraubung 2x ÜM 1 1/4"
DoppelVS40	Doppelverschraubung 2 x ÜM 1 1/2"
ÜM50ÜM50	Doppelverschraubung 2x ÜM 2"

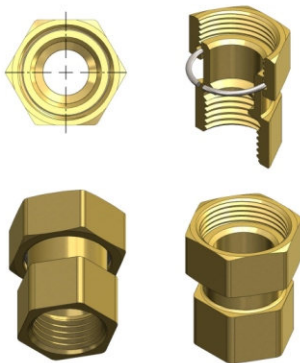


VSÜM20ÜM15	Verschraubung 3/4"ÜM - 1/2"ÜM
VSÜM25ÜM20	Verschraubung 1"ÜM - 3/4"ÜM
VS32ÜM25ÜM	Verschraubung 1 1/4"ÜM - 1"ÜM
VSÜM40ÜM32	Verschraubung 1 1/2"ÜM - 1 1/4"ÜM
ÜM40ÜM25	Verschraubung 1 1/2"ÜM - 1"ÜM

Verschraubungen Überwurf - Innengewinde

Verschraubung Überwurfmutter zu Innengewinde
(Lieferumfang: 1 Stück)

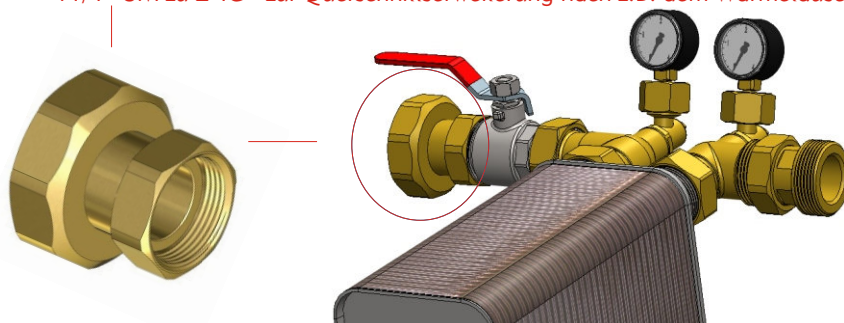
Aus Messing CW 617 N = für Trinkwasser geeignet



ÜM20IG20	Verschraubung 3/4"ÜM - 3/4"IG
ÜM25IG20	Verschraubung 1"ÜM - 3/4"IG
ÜM25IG25	Verschraubung 1"ÜM - 1"IG
ÜM32IG25	Verschraubung 1 1/4"ÜM - 1"IG
ÜM32IG32	Verschraubung 1 1/4"ÜM - 1 1/4"IG
VS40ÜM32IG	Verschraubung 1 1/2"ÜM - 1 1/4"IG
ÜM32IG50	Verschraubung 1 1/4"ÜM - 2"IG

NEU ab März 2025

1 1/4" ÜM zu 2" IG - zur Querschnittserweiterung nach z.B. dem Wärmetauscher!

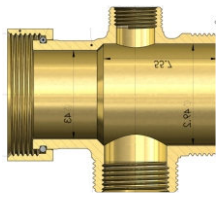


Wichtige technische Information: Die Montage der Fittinge, & Formteile muss spannungsfrei und gemäß den geltenden Regeln und Normen erfolgen.

Sonderlösungen

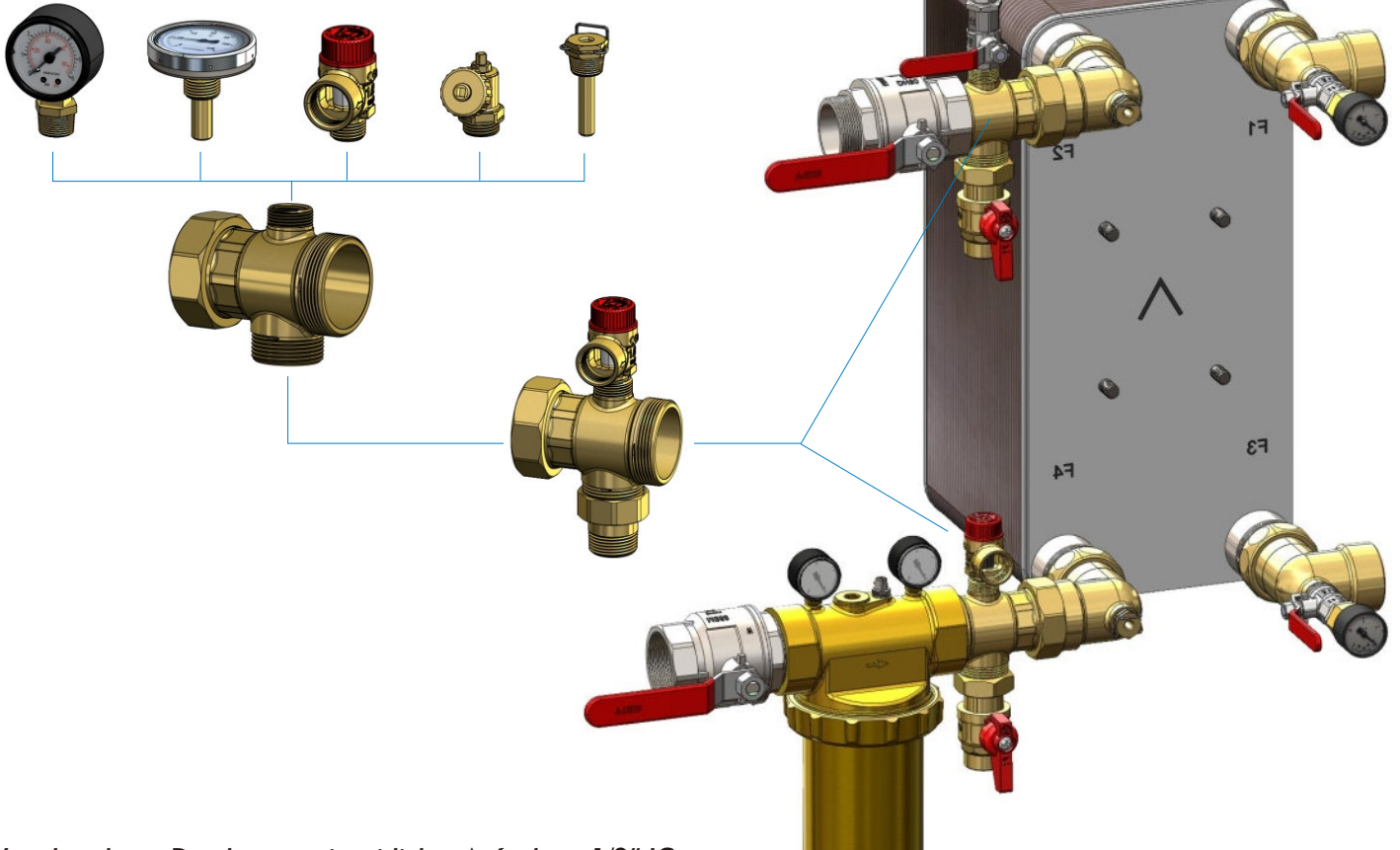
Verschraubung mit 2 seitlichen KombiGewinden. Kombigewinde = mit IG und AG
(Lieferumfang: 1 Stück)

Aus Messing CW 617 N = für Trinkwasser geeignet



NEU ab Juni
2025 ->

UM32-2KG-AG32	Verschraubung 1 1/4"ÜM - 1 1/4"AG	Kombigewinde (KG)1: 1"AG und 3/4"IG Kombigewinde (KG) 2: 3/4"AG und 1/2"IG
UM40-2KG-AG40	Verschraubung 1 1/2"ÜM - 1 1/2"AG	Kombigewinde (KG)1: 1 1/4"AG und 1"IG Kombigewinde (KG) 2: 3/4"AG und 1/2"IG
UM50-KG-AG50	Verschraubung 2"ÜM - 2"AG	Kombigewinde (KG)1: 1 1/4"AG und 1"IG Kombigewinde (KG) 2: 3/4"AG und 1/2"IG



Verschraubung Durchgang mit seitlicher Aufnahme 1/2" IG
(Lieferumfang: 1 Stück)

Aus Messing CW 617 N = für Trinkwasser geeignet



35VSSp2525	Gerade Verschraubung 1"ÜM - 1"AG m. 1/2"IG
------------	--

Verschraubung Durchgang mit seitlicher Aufnahme 1/2" IG und 1/4" IG
(Lieferumfang: 1 Stück)

Aus Messing CW 617 N = für Trinkwasser geeignet



25ÜM/AG15IGmB	Verschraubung ÜM 1" - AG 1" mit 1/2"IG und 1/4"IG
32ÜM/AG15IGmB	Verschraubung ÜM 1 1/4" - AG 1 1/4" mit 1/2"IG und 1/4"IG

T-Stück reduziert - AG mit Flachdichtungsfläche
(Lieferumfang: 1 Stück)

Aus Messing CW 617 N = für Trinkwasser geeignet



T32AG20AG32IG	T-Stück 1 1/4" IG - 3/4"AG - 1 1/4"AG
---------------	---------------------------------------

Pressübergänge - Anpressende

(Lieferumfang: 1 Stück)

Überwurfmutter und Rohrstopfen zur Aufnahme einer Pressmuffe - ohne Reduktion

Aus Messing CW 617 N = für Trinkwasser geeignet

(Lieferumfang: 1 Stück)



PLKÜM20a22	PLK-Adapter 3/4" Überwurfmutter auf 22 außen
PLKÜM25a28	PLK-Adapter 1" Überwurfmutter auf 28 außen
PLKÜM32a35	PLK-Adapter 1 1/4" Überwurfmutter auf 35 außen

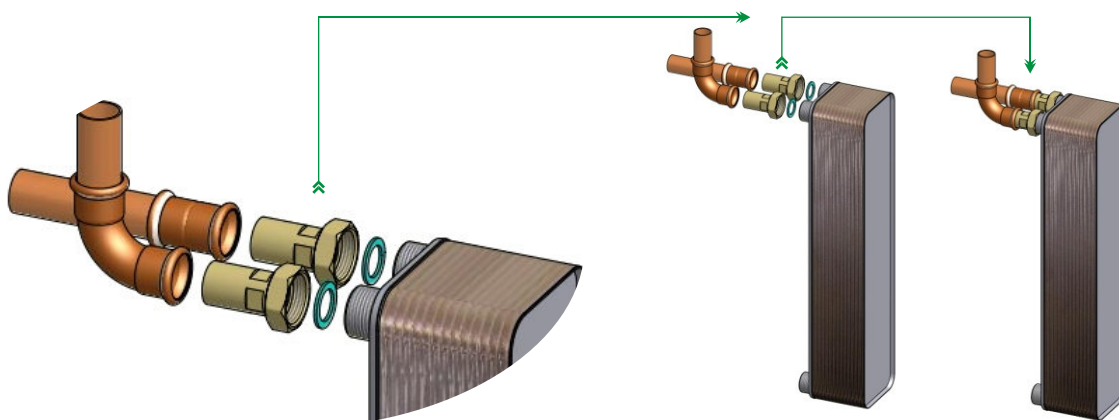
Flachdichtendes Außengewinde und Rohrstopfen zur Aufnahme einer Pressmuffe

Aus Messing CW 617 N = für Trinkwasser geeignet

(Lieferumfang: 1 Stück)



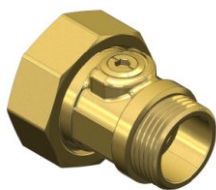
PLKAG20a22	PLK-Adapter 3/4"AG auf 22 außen
PLKAG25a28	PLK-Adapter 1"AG auf 28 außen



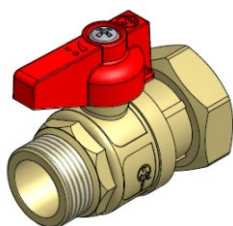
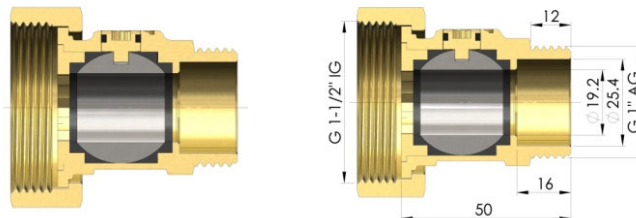
Spezielle Absperungen

(Lieferumfang: 1 Stück)

Aus Messing CW 617 N = für Trinkwasser geeignet



PuAs25	Pumpenabsperrentil 1 1/2"ÜM zu 1"AG/F	Außengewinde flachdichtend
--------	---------------------------------------	----------------------------

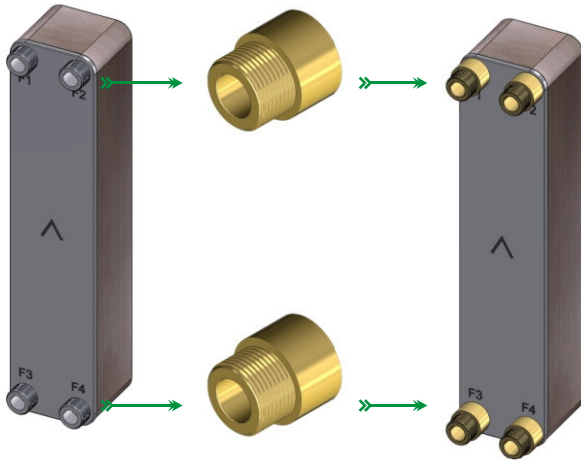


KH25ÜM25AGR	Durchgangskugelhahn 1"AG flach - 1" Überwurfmutter
KH32ÜM25AGR	Durchgangskugelhahn 1"AG flach - 1 1/4" Überwurfmutter

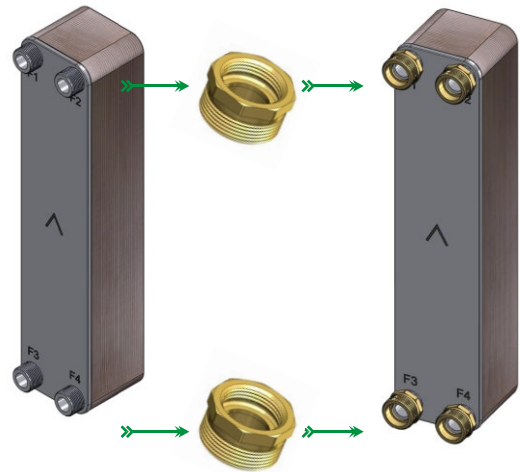
Speziallösungen rund um (Ersatz)Wärmetauscher

(Lieferumfang: 1 Stück)

Gewinde am Ersatztauscher kürzer als am Originalgerät?
Kein Problem mit passender Spezialverlängerung



Gewinde am Ersatztauscher KLEINER als am Originalgerät?
Kein Problem mit passendem Übergang



Reduktion mit minimaler Einbaulänge!

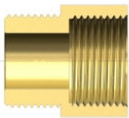
Aus Messing CW 617 N = für Trinkwasser geeignet



WTRed20I25A	Reduktion 1"AG zu 3/4"IG für Tauscher	<i>Erhöht Einbaulänge um ca. 4 mm beide Seiten flachdichtend!</i>
WTRed25I32A	Reduktion 1 1/4"AG auf 1"IG für Tauscher -	<i>Erhöht Einbaulänge um ca. 6 mm beide Seiten flachdichtend!</i>

Spezialverlängerung um Abgänge am Tauscher auszugleichen

Aus Messing CW 617 N = für Trinkwasser geeignet

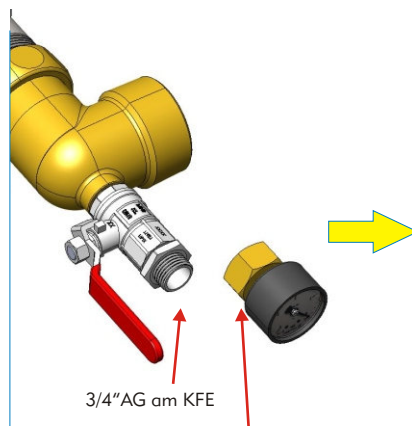
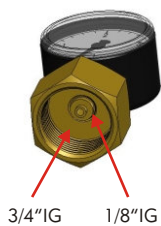


VL25mmDN25	Verlängerung 25mm für IG & AG in DN25	<i>beide Seiten flachdichtend!</i>
VL25mmDN32	Verlängerung 25mm von DN25 auf Dn32	<i>beide Seiten flachdichtend!</i>

Manometer am KFE-Hahn - auch zur Nachrüstung!



KFE-Mano04	KFE-Manometeradapterset 0-4 bar mit 3/4"IG (je 2 Stück im Set)
KFE-Mano06	KFE-Manometeradapterset 0-6 bar mit 3/4"IG (je 2 Stück im Set)
KFE-Mano10	KFE-Manometeradapterset 0-10 bar mit 3/4"IG (je 2 Stück im Set)
KA20IG6IG	Kappe 3/4" IG mit 1/8"IG



Kappe mit 3/4"IG und Manometer

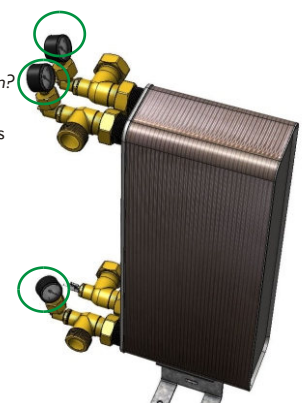
Differenzdruck hoch am Frischwassermodul?!
Verkalkung? Tauscher zu klein?

Druckverlust im Tauscherkreis
Verkalkung/Verschmutzung

Ausgangsdruck?
"Pumpe stark" genug?

Manometerzeiger zittert?
Luft im System?!

Dichtprüfung - Leckortung





Womit wir noch dienen können...

Wärmetauscher NEU

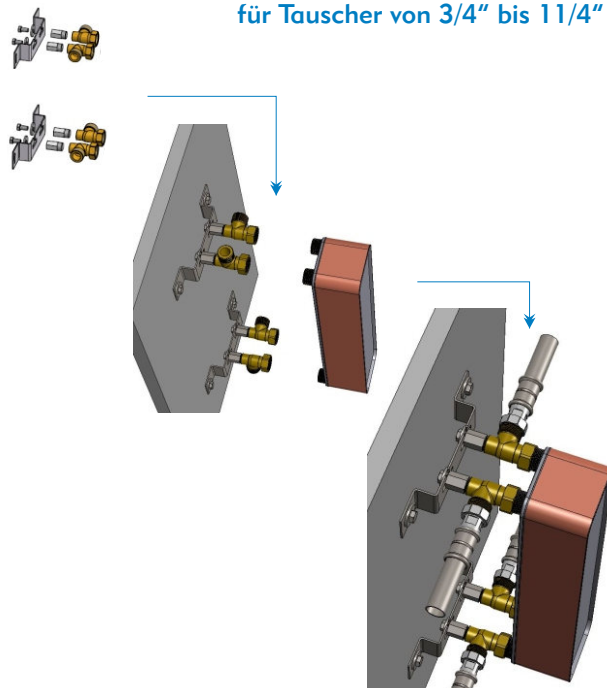
Wärmetauscher für Heizung, Kühlung,...
Bis 1,200 kW am Lager!

Berechnung unverbindlich und kostenlos

Zum
Formular



Wandmontage- und Einbindesystem für Tauscher von 3/4" bis 11/4"



Ersatz für defekte Wärmetauscher

EXPRESS-Service für den passenden 1:1 Ersatz



Passende Ersatztauscher,
die meisten ab Lager,...

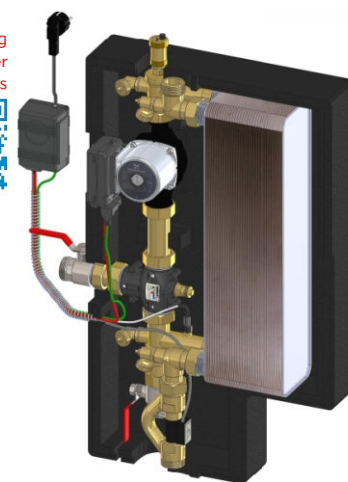
... für (fast) alle Marken und Hersteller:
KAMO, Oventrop, Meibes, GEA...

Frischwassermodule

Steckerfertig für Einfamilienhäuser bis Großprojekte
mit Übertemperaturschutz auf der Pufferseite und
großen Wärmetauschern für Wärmepumpenbetrieb

Auslegung
Frischwasserstation und Puffer
unverbindlich und kostenlos

Zum
Fragebogen



Tauscher defekt! Ersatz (dringend) notwendig:

Foto vom Typenschild und Einbausituation an uns:

a) per Email: info@ms-schwarz.at oder

b) hochladen über die Homepage mittels QR-Code



Zum
Hochladelink