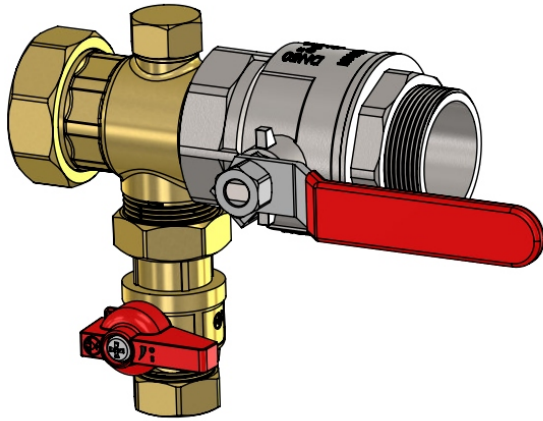




Superzubehör für große Wärmetauscher

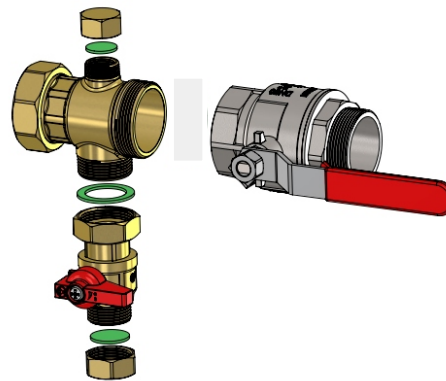
"SperrSpül40/SperrSpül50"

Absperrung, Spülöffnung in DN25
Funktionsöffnungen 3/4"AG & 1/2"IG
für Expansionsgefäß, Fühler...



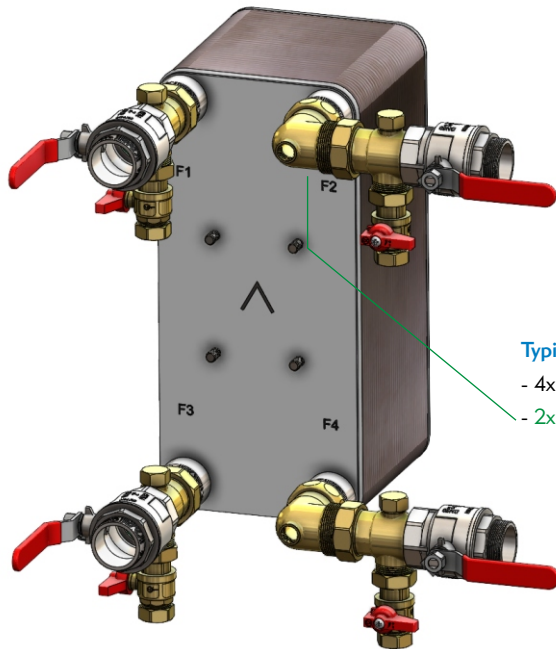
Perfekte Einbindung,
optimale Inbetriebnahme,
einfache Wartung und Service!

Überwurf-
mutter



Funktionsöffnung

Spülöffnung



Typisches Einbaubeispiel

- 4x Sperrspül50
- 2x Eckverschraubung 35WTE5050 mit 1/2" IG (für Fühler...)

Nutzen:

- + Tauscher lösbar eingebunden
- + Tauscher absperrbar
- + Keine Querschnittsreduktion
- + 2x absperrbare Spülöffnung in 1"AG
- + 2 Öffnungen (3/4"AG und 1/2"IG) für Manometer, Sicherheitsventil...
- + Spart Montagezeit
- + geringer Platzverbrauch
- +



Lieferumfang

1x Durchgangsfitting mit Aufnahme für Spülabgänge und Funktionsöffnungen (3/4"AG & 1/2"IG), 1x Spülkugelhahn 1 1/4"ÜM zu 1"AG, 1x Kappe 1"AG, 1" Kappe 3/4" AG für Funktionsöffnung, 1x KFE-Hahn für Funktionsöffnung, Hauptabsperrhahn IG-AG, alle erforderlichen Flachdichtungen. Teile lose im Setkarton verpackt.

Abgänge Einbindung

1 1/2"AG-1 1/2"ÜM

2"AG-2"ÜM

Artikelnummer

SperrSpül40

SperrSpül50

Artikelbezeichnung

Absperrung 1 1/2" & Spülöffnung 1"

Absperrung 2" & Spülöffnung 1"

