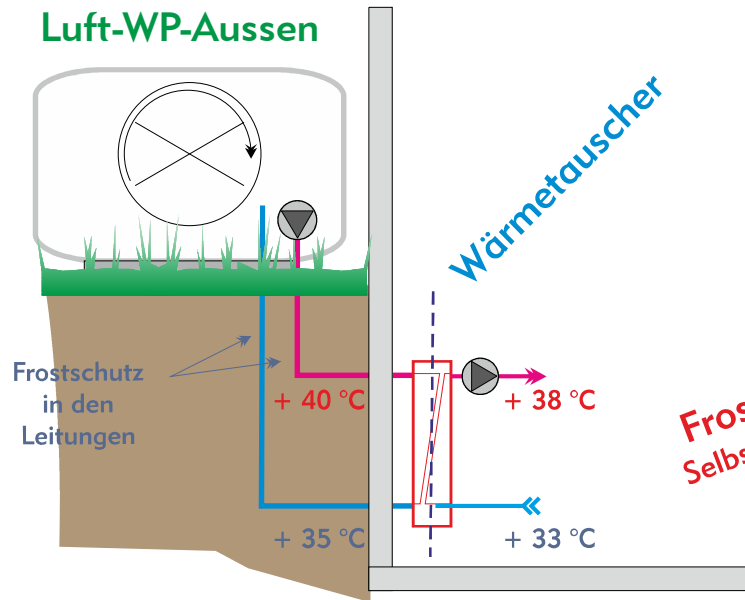




Trenntauscherset für die Luftwärmepumpe

No risk - just fun

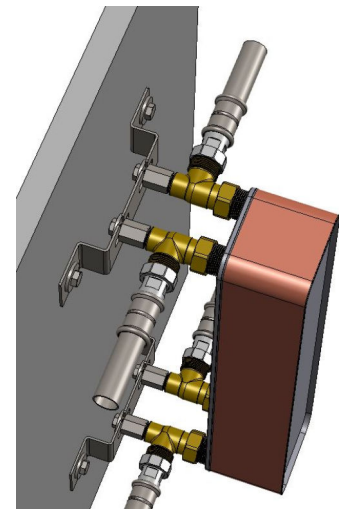


Lieferumfang

1x effizienter **Plattentauscher** von europäischem Premiumhersteller SWEP

1x **Isolierung** gegen Wärmeverlust und Schwitzwasserbildung

1x **Wandmontageset** und Anschlussfittings zur optimalen Montage des Wärmetauschers



TIPP: prüfen, ob Sicherheitsventil zwischen Außengerät und Tauscher erforderlich/vorhanden!

Ausführungen und technische Details

| kW max. | Art.Nr. | Art.Bezeichnung | Außenseite Wasser mit Frostschutz -18°C Durchfluss max. Druckverlust bei max. | Innenseite Wasser Durchfluss max. Druckverlust bei max. | Wärmetauscherfläche | Weiterführung |
|------------------|-----------------|---|---|---|---------------------|---------------|
| bis 7 kW | TSWP7kW | Frostschutz Trenntauscherset Luftwärmepumpe bis 7 kW | 1.330 l/h 13 kPa | 1.215 l/h 10,7 kPa | 1,13 m ² | 1" AG |
| bis 12 kW | TSWP12kW | Frostschutz Trenntauscherset Luftwärmepumpe bis 12 kW | 2.270 l/h 13 kPa | 2.085 l/h 10,7 kPa | 2,39 m ² | 1" AG |
| bis 20 kW | TSWP20kW | Frostschutz Trenntauscherset Luftwärmepumpe bis 20 kW | 3.785 l/h 16,3 kPa | 3.470 l/h 12,5 kPa | 2,64 m ² | 1 1/4" AG |
| bis 30 kW | TSWP30kW | Frostschutz Trenntauscherset Luftwärmepumpe bis 30 kW | 5.674 l/h 18,6 kPa | 5.201 l/h 13,9 kPa | 3,84 m ² | 1 1/4" AG |