

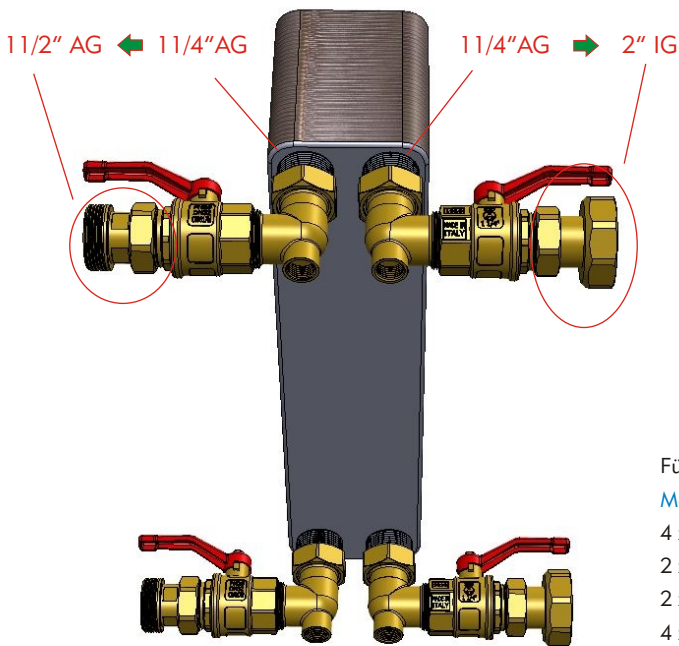


Super-Fittings zum Aufweiten der Anschlüsse

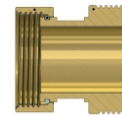
Ventil, Tauscher mit 1 1/4" Abgängen und Weiterführung in DN 40, DN 50.

Perfekt bei Wärmepumpen...

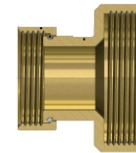
Wärmetauscher mit 4x 1 1/4" AG -> Weiterführung in 1 1/2" AG und 2" IG...



NEU!



Verschraubung 1 1/4" Überwurf - 1 1/2" AG
ÜM32AG40



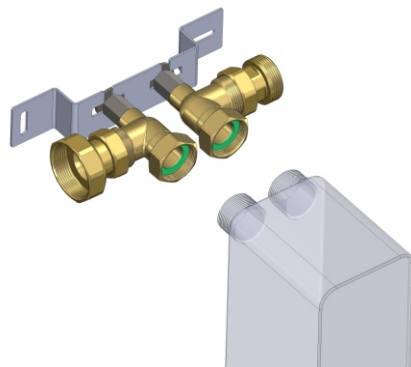
Verschraubung 1 1/4" Überwurf - 2" IG
ÜM32IG50

Für Plattentaucher mit 4 x 1 1/4" AG

Materialbedarf

- 4 x Eckverschraubung 36WTE5454 mit 1/2"-Öffnung im Knie
- 2 x Verschraubung ÜM32AG40 zur Aufweitung auf 1 1/2" AG
- 2 x Verschraubung ÜM32IG50 zur Aufweitung auf 2" IG
- 4 x optional Absperrhahn KHDN32IGAG 1 1/4" IG-AG

In Kombination mit Wärmetauschereinbindesystem WTMontDN32



Für Plattentaucher mit 4x 1 1/4" AG

Materialbedarf

- 1x Wandmontageset WTMontDN32
- 2 x Verschraubung ÜM32AG40 zur Aufweitung auf 1 1/2" AG
- 2 x Verschraubung ÜM32IG50 zur Aufweitung auf 2" IG

