



NEU

“Feine Fittinge” - Neuheiten 2024

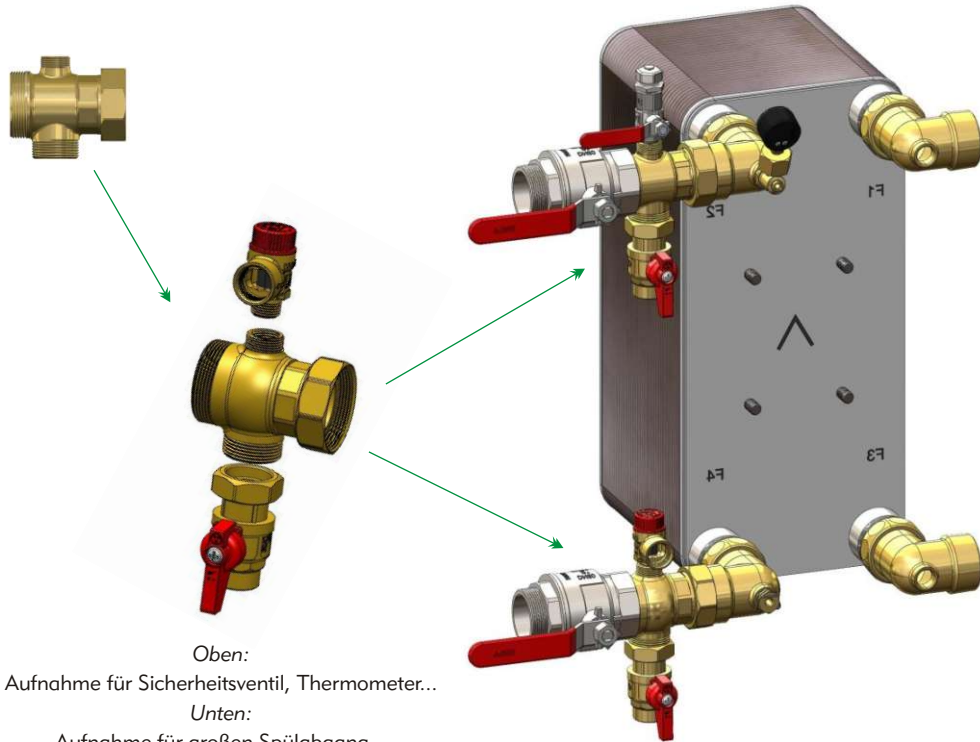
wir kümmern uns um die Details

Super-Fittinge auch für große Rohrquerschnitte!

Wir haben unser Programm erweitert:

DN 20, DN 25 war gestern. DN 32 & DN 40 im Einfamilienwohnhaus - wer hätte das gedacht!
Kein Wunder: Die Wärmepumpe braucht "Masse" und entsprechende Leitungsquerschnitte*.

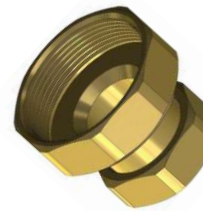
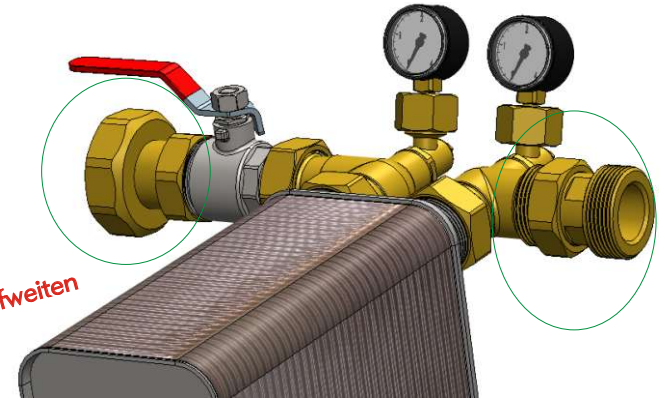
**Sonderfittinge in DN 40 & DN 50
mit Funktionsöffnungen**



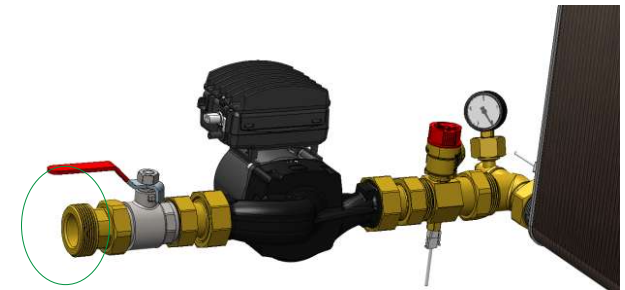
Oben:
Aufnahme für Sicherheitsventil, Thermometer...

Unten:
Aufnahme für großen Spülabgang...

Lösbare Fittinge die aufweiten



1 1/4" Überwurf zu
2" Innengewinde
1 1/4" Überwurf zu
1 1/2" Aussengewinde



Anschlussgruppen mit Fittingen von MS Schwarz

Wärmetauscher mit 4x 1 1/4" AG, lösbar & absperbar eingebunden,
mit Pumpen... Weiterführung in 1 1/2" AG bzw. 2" IG ...
Alles flachdichtend - im Baukastensystem

* 10 kW Leistung mit der Gastherme und 15 K Spreizung: 0,667 m³/h Volumenstrom
10 kW Leistung mit der Wärmepumpe und 5 K Spreizung: 2,0 m³/h Volumenstrom



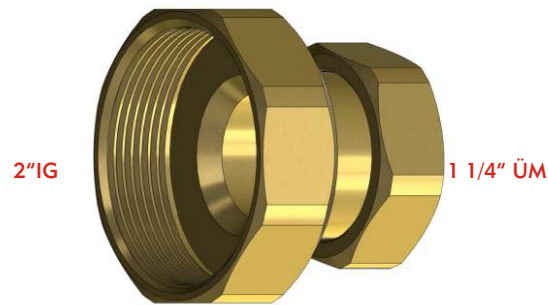
NEU

"Feine Fittinge" - Neuheiten 2024

wir kümmern uns um die Details

Lösbare Fittinge mit Querschnittsvergrößerung!

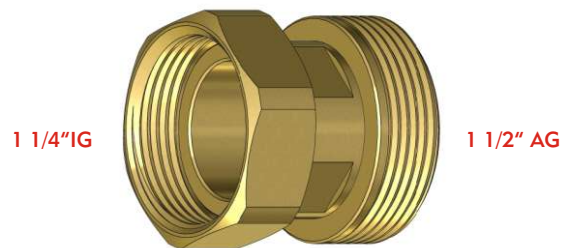
Überwurf 1 1/4" zu 2" Innengewinde starr
ÜM32IG50
Messing CW617N für Trinkwasser geeignet



2" IG

1 1/4" ÜM

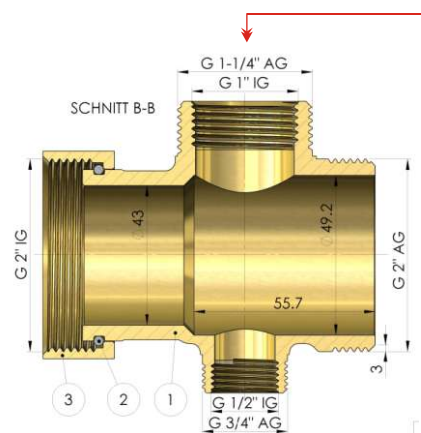
Überwurf 1 1/4" zu 1 1/2" Außengewinde
ÜM32AG40
Messing CW617N für Trinkwasser geeignet



1 1/4" IG

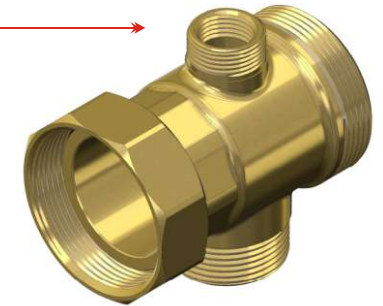
1 1/2" AG

2" Überwurf zu 2" Außengewinde im Durchgang
seitlich zwei Kombigewinde
a) 1 1/4" AG UND 1" IG
b) 3/4" AG UND 1/2" IG
Messing CW617N für Trinkwasser geeignet

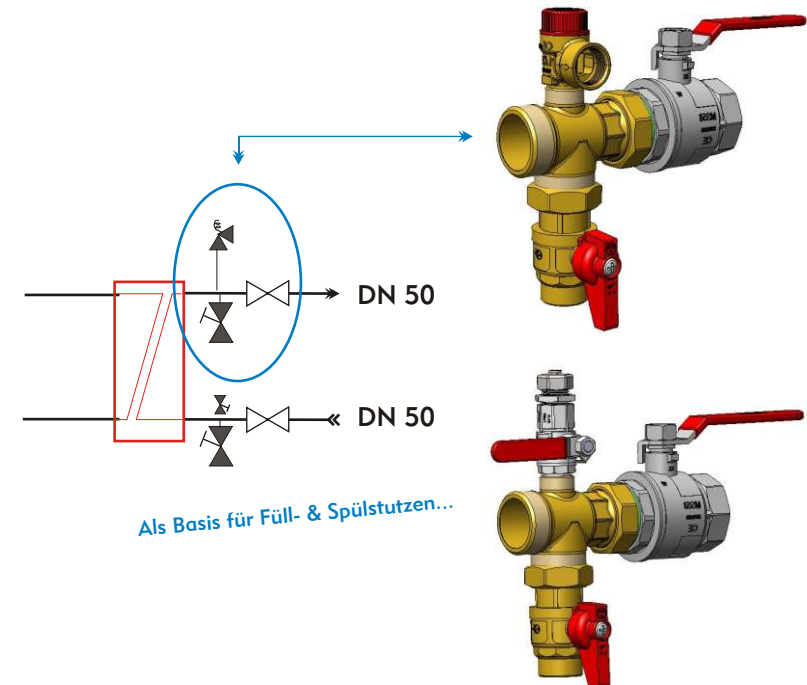
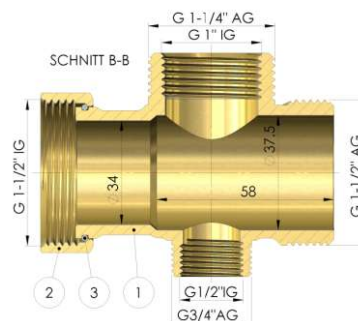


Kombifittinge in DN50 & DN40

NEU Kombigewinde
Innen- UND Außengewinde an
einem Abgang
für mehr Einsatzmöglichkeiten



1 1/2" Überwurf zu 1 1/2" Außengewinde im Durchgang
seitlich zwei Kombigewinde
a) 1 1/4" AG UND 1" IG
b) 3/4" AG UND 1/2" IG
Messing CW617N für Trinkwasser geeignet



Als Basis für Füll- & Spülstutzen...



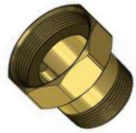
Auszug aus unserem Fitting-Sortiment

wir kümmern uns um die Details

“Durchgangslösungen”



ÜM zu AG
ohne Reduktion
von 1/2" bis 2 1/2"



ÜM zu AG
reduzierend
von 3/4" bis 2 1/2"



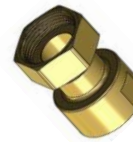
ÜM zu ÜM
ohne Reduktion
von 3/4" bis 2"



ÜM zu ÜM
reduzierend
von 3/4" bis 1 1/2"



ÜM zu AG
2 Stufen reduzierend
1" - 1/2" & 1 1/2" - 1"



ÜM zu IG
mit & ohne Reduktion
von 3/4" & 1 1/4"



ÜM zu Anpressstutzen
ohne Reduktion
von 3/4" & 1 1/4"

Sonderzubehör Wärmetauscher
Standkonsole für gelötete Wärmetauscher
- herstellerunabhängig
- einfache Montage
- minimales Ausschneiden der Isolierung

“Eck-/ Winkel-Lösungen”



ÜM - AG
in gleicher Dimension
mit 1/2" IG im Knie
von 3/4" bis 2"



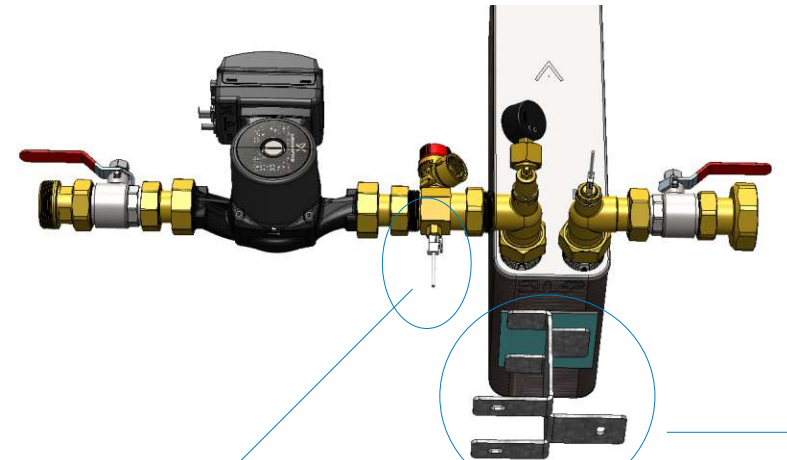
ÜM - ÜM
in gleicher Dimension
mit 1/2" IG im Knie
von 3/4" bis 2"



ÜM - ÜM
in unterschiedlicher Dimension
z.B. 1" ÜM zu 1 1/2" ÜM
mit 1/2" IG im Knie
von 3/4" bis 1 1/2"



ÜM - AG
in unterschiedlicher Dimension
z.B. 1" ÜM zu 1 1/4" AG
mit 1/2" IG im Knie
von 3/4" bis 1 1/2"



“Sonder-Lösungen”



Kugelhähne ÜM - AG
AG flachdichtend
1" ÜM - 1" AG
1 1/4" ÜM - 1" AG



Pumpenkugelhahn
AG flachdichtend
1 1/2" ÜM - 1" AG



Sonderverschraubungen
mit seitlichen Funktionsöffnungen
von 1" & 1 1/4"
ab 2024 bis 2"



Sonderzubehör
a) Manometer am KFE-Hahn
auch zum NACHRÜSTEN



b) direkt tauchender PT 1000 Fühler mit
Klipp-(Molex)-Stecker

