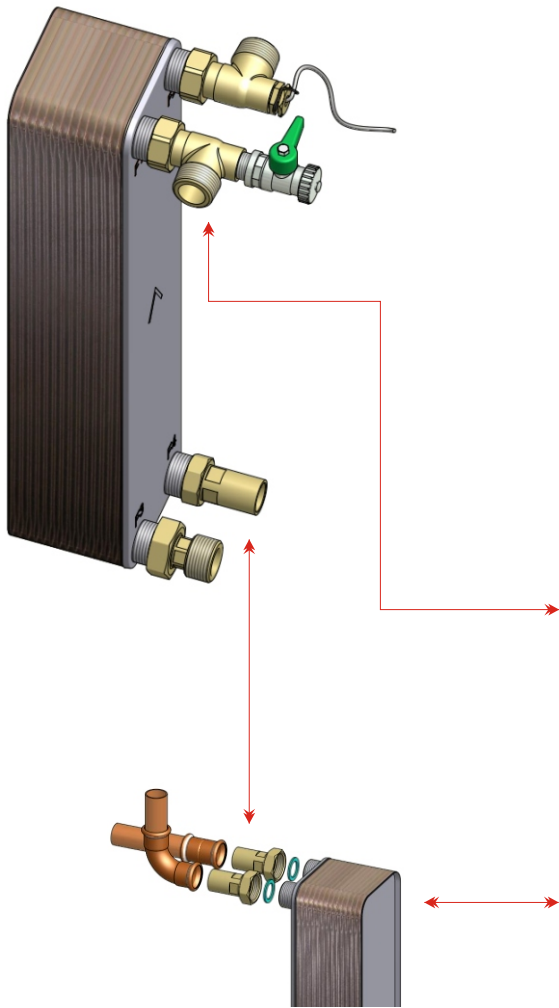


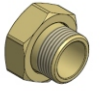
Tauscher Anschlussmöglichkeiten MS Schwarz

Lösbare Einbindung ...



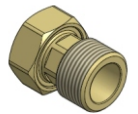
Reduzierte Messingverschraubung z.B.: 11/2" Überwurfmutter auf 11/4" AG

Verfügbare Größen: von 3/4" bis 21/2"
Lieferumfang: 2x Verschraubung im Set
Material: Messingqualität CW617N für Trinkwasser geeignet



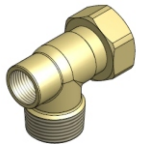
Gerade Messingverschraubungen OHNE REDUKTION z.B. 11/4" Überwurfmutter auf 11/4" AG

Verfügbare Größen: von 1/2" bis 21/2"
Lieferumfang: 2x Verschraubung im Set
Material: Messingqualität CW617N für Trinkwasser geeignet



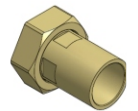
ECK-Messingverschraubung ohne Reduktion und 1/2" IG am Knie für Fühler, Entleerung...

Verfügbare Größen: 3/4" - 1" - 11/4" - 2"
Lieferumfang: 1 x Verschraubung
Material: Messingqualität CW617N für Trinkwasser geeignet



PLK-Pressadapter ohne Reduktion für Pressmuffe z.B. Überwurf 1" auf 28er

Verfügbare Größen: 3/4" - 1" - 11/4"
Lieferumfang: 1 x Verschraubung
Material: Messingqualität CW617N für Trinkwasser geeignet

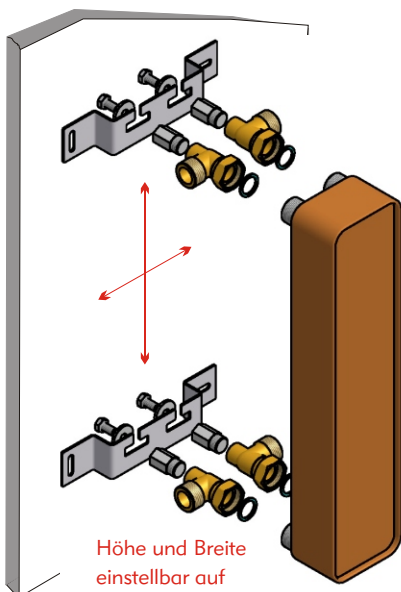


Lösbare Einbindung UND Befestigung ...

Auf beliebigen Tauscher einstellbares Wandmontage- UND Einbindesystem = WTMont

Verfügbare Ausführungen: für Tauscher mit
4 x 3/4" AG
4 x 1" AG
4 x 11/4" AG
2 x 1" AG und 2 x 11/4" AG
4 x 1" AG aufreduziert auf 4 x 11/4" AG

Wichtig: Weiterführung in gleicher Dimension wie AG am Tauscher
Lieferumfang: 1 x Set mit Fittings & Befestigung
Material Verschraubung: Messing CW617N für Trinkwasser geeignet
Material Halterung: Edelstahl
Wichtig: für Tauscher bis ca. 80 Platten!



Höhe und Breite
einstellbar auf
das Lochmaß des
Wärmetauschers

Wärmetauscher - Einbindung & Montage!

Kennzeichen am (SWEP) Tauscher

Am Wärmetauscher finden sich Markierungen. F1, F2...sowie ein Richtungspfeil. Der Richtungspfeil (A) zeigt an, wo der Heizungsvorlauf eingebunden werden soll. Dem entsprechend ist der Heizungsvorlauf, der von der Wärmequelle kommt, bei F1 einzubinden, der Rücklauf zur Wärmequelle ist an F3 anzuschließen. Der kalte Rücklauf des Wärmeabnehmers, der in den Tauscher strömt, muss bei F4 eingebunden werden, der warme Vorlauf, der aus dem Tauscher in den Wärmeabnehmer strömt, wird an F2 abgeschlossen.

WICHTIG: wenn es die Einbausituation nicht anders zulässt, kann der Heizungsvorlauf bei F2 angeschlossen werden. Rücklauf zur Wärmequelle ist sodann F4, Kalter Rücklauf auf Wärmeabnehmer = F3, warmer Vorlauf aus Tauscher in Wärmeabnehmer = F1

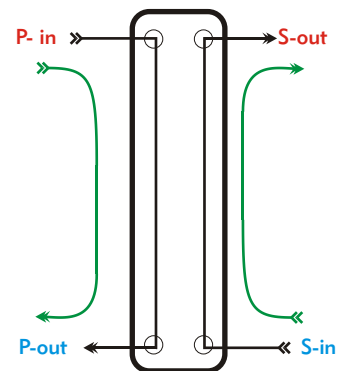


Anschluss im Gegenstrom!

Den Wärmetauscher unbedingt im Gegenstromprinzip einbinden!

Gegenstrom heißt: die beiden Ströme fließen im Tauscher gegeneinander.

Ob die Primärseite links oder rechts angeschlossen wird, ist grundsätzlich egal. Ob der Eintritt der Primärseite unten oder oben am Tauscher erfolgt, ist grundsätzlich egal. Ob der Tauscher der Höhe nach, quer oder schräg eingebaut wird, spielt für die Energieübertragung auch keine Rolle. WICHTIG: es ist sicherzustellen, dass der Tauscher für Service und Wartung gut zugänglich ist und sich gut entlüften lässt. Einbau mit "Abgangsstutzen zeigen nach unten" ist daher zu vermeiden!



Einbindung & Zubehör

Mindestanforderung:

- Tauscher unbedingt lösbar einbinden (Verschraubung/Flansch...)
- Sicherheitsventil auf Primärseite und auch auf Sekundärseite, da der Tauscher abgesichert sein muss!
- Absperrungen an allen Abgängen - für Wartung, Austausch...

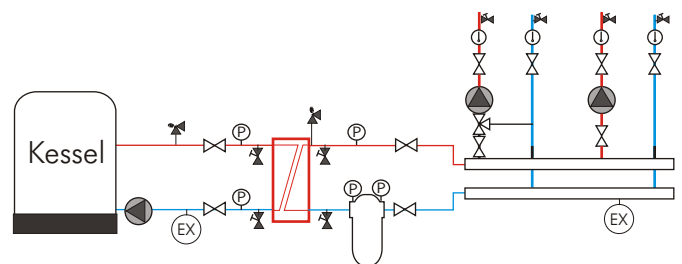
Sinnvolles Zubehör:

Füll- & Spülöffnungen für die Reinigung (Spülstutzen). Wichtig: Für größere Tauscher ist der KFE-Hahn als "Serviceöffnung" zu klein, um den Wasserdurchsatz für eine effiziente Reinigung sicher zu stellen! Spülöffnung sollte max 2 Dimensionen kleiner als die Dimension der Anschlussleitung sein.

- **Filter**, um den Eintrag von Schadpartikeln zu vermeiden - mit Magnet. Vor allem bei Systemtrennungen in bestehenden Systemen. Wichtig: Wenn die regelmäßige Wartung der Anlage nicht sicher gestellt ist, sind Schlammabscheider nicht empfehlenswert: Ist der Fangbehälter des Abscheiders voll, werden Schadpartikel in den Tauscher geschwemmt. Ist aber der Filter voll, wird im schlimmsten Falle der Betrieb unterbrochen - aber der Tauscher geschützt.

- **Manometer** zur Früherkennung von leistungshemmenden Ablagerungen. Manometer im Vor- und Rücklauf zeigen die Differenzdruckveränderungen und somit frühzeitig den Reinigungsbedarf an.

Idealtypisches Schema für Systemtrennung Heizung



Zubehörteile

- ☒ Sicherheitsventil
- ☒ Absperrung
- ☒ Serviceöffnung - Füll- & Spülstutzen (siehe www.ms-schwarz.at)
- ☒ Filter mit Differenzdruckanzeige im Idealfall mit Magnet vor dem Eintritt in den Tauscher (siehe www.ms-schwarz.at)
- ☒ Manometer - im Idealfalle im Vor- & Rücklauf

WICHTIG

Potentialfreistellung: Wärmetauscher, so wie in den Normen gefordert, unbedingt potentialfrei stellen. Fehlende "Erdung" ist eine der häufigsten Schadensursachen!