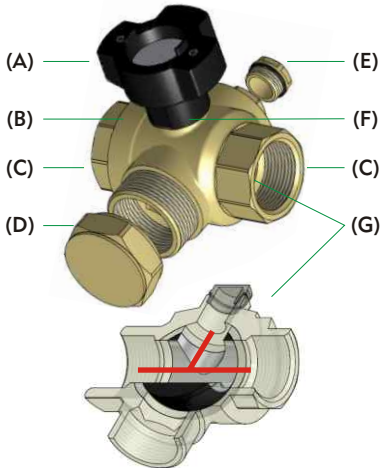


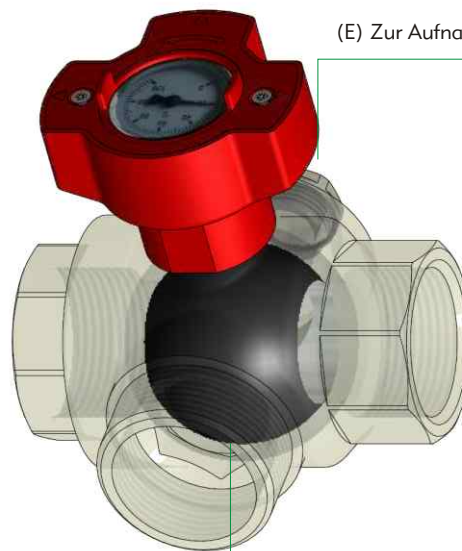
Füll- & Spül- & Wartungsarmaturen bis 2"

Große Füll-& Spülöffnung zur schnellen, nachhaltigen Befüllung
Die Absperr- & Wartungsarmatur für Heizung, Wärmepumpe...

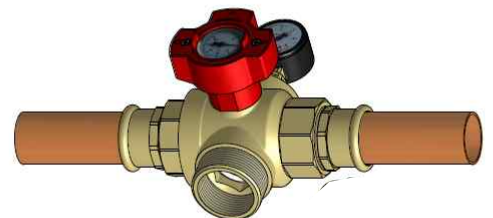
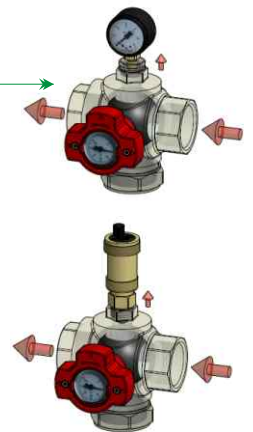
4-Wege-Kugelhahn mit T-Bohrung



- (A) Griff (schwarz/rot/bau) mit/ohne Thermometer
- (B) 4-Wege-Gehäuse Messing
- (C) Einbindungsgewinde IG
- (D) Große Funktionsöffnung -Kappe im Lieferumfang
- (E) Kleine Funktionsöffnung -Stopfen im Lieferumfang
- (F) Wellenabdichtung mit Stopfbuchse
- (G) Kugel mit T-Bohrung - Kugel um 360° verstellbar!

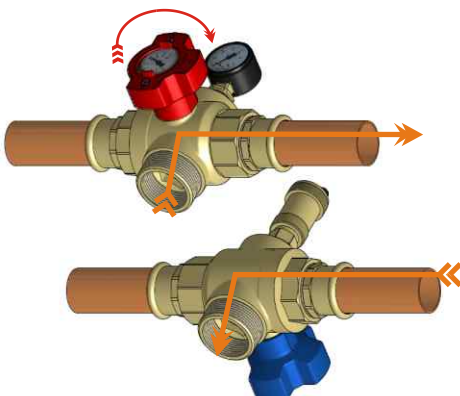


(E) Zur Aufnahme für...

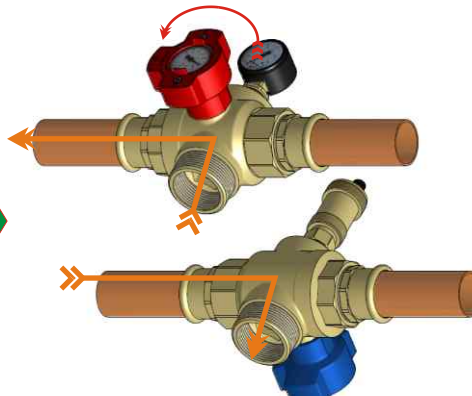


(D) Die "etwas größere" Füll- & Spülöffnung als ein KFE-Hahn...
Mit der Sie in zwei Richtungen
SCHNELLER und
BESSER spülen können, denn...

Links gesperrt
Zugang nach rechts offen


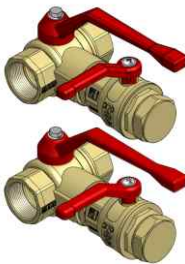


Rechts gesperrt
Zugang nach links offen



**"Luftfrei =
Problemfrei!"**

Übersicht Füll- & Spülstutzensets

Abbildung	Dimension Einbindungsgewinde	Dimension Spülöffnung	Durchgang	Zusätzlicher absperrender Abgang	Art. Nr.	Art. Bezeichnung
	3/4" IG	3/4" IG und 1"AG	Red.	3/8"IG	FüllStu20	Füll- & Spülstutzenset DN 20
	1" IG	1" IG und 1 1/4"AG	Voll	1/2"IG	FüllStu25	Füll- & Spülstutzenset DN 25
	1 1/4" IG	1 1/4" IG und 1 1/2"AG	Voll	1/2"IG	FüllStu32	Füll- & Spülstutzenset DN 32
	1 1/2" IG	1 1/2"AG	Voll	Keiner	Spülstutz40a	Spülstutzenset 1 1/2" IG voller Durchgang
	2" IG	1 1/4" IG und 1 1/2"AG	Voll	Keiner	Spülstutz50a	Spülstutzenset 2" IG voller Durchgang

Füll-Spülstutzenset 3/4" bis 1 1/4"



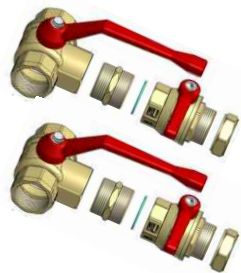
FüllStu20	Füll- & Spülstutzenset Dn20	
FüllStu25	Füll- & Spülstutzenset Dn25	
FüllStu32	Füll- & Spülstutzenset Dn32	

Lieferumfang:

2x Armatur mit schwarzem Griff, ohne Thermometer im Griff

2x Blindstopfen und 2x Blindkappe für Funktionsöffnungen in der passenden Dimension

Spülstutzen 1 1/2" & 2"



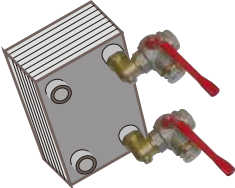
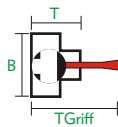
Spülstutz40a	Spülstutzenset 1 1/2"IG voller Durchgang	
Spülstutz50a	Spülstutzenset 2"IG voller Durchgang	

Lieferumfang:

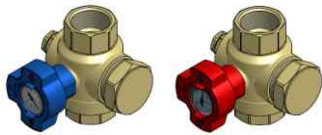
Je zwei Hähne mit jeweils zwei bauseits einzudichtenden Übergängen auf 1 1/2"AG und zwei Blindkappen

Technische Informationen:

Druckstufe PN16, maximale Dauertemperatur +100°C. Material Gehäuse CW617N, Kugeldichtungen PTFE, Wellenabdichtung mittels O-Ring und Stopfbuchse, Gewinde nach ISO 228. Abgänge: IG

Anwendungsbeispiel:	Abmessungen in mm												
 <p>2" Spülstutzen am Wärmetauscher mit 2" Eck-Verschraubung. Verschraubung mit 1/2" IG am Knie für Aufnahme von Fühler, KFE-Hahn,</p>	 <table border="1"> <tbody> <tr> <td>Breite</td> <td>120</td> </tr> <tr> <td>Tiefe</td> <td>240</td> </tr> <tr> <td>Höhe</td> <td>140</td> </tr> <tr> <td>Breite</td> <td>130</td> </tr> <tr> <td>Tiefe</td> <td>250</td> </tr> <tr> <td>Höhe</td> <td>165</td> </tr> </tbody> </table>	Breite	120	Tiefe	240	Höhe	140	Breite	130	Tiefe	250	Höhe	165
	Breite	120											
Tiefe	240												
Höhe	140												
Breite	130												
Tiefe	250												
Höhe	165												

Multifunktionshahn BASIS-SET, Griff ROT und Blau, mit Thermometer 0 bis +120°C im Griff



34Set34CL	Basisset Multifunktionshahn MS 3/4"	
35m1001	Basisset Multifunktionshahn MS 1"	
36MFHSet54	Basisset Multifunktionshahn MS 5/4"	

Lieferumfang:

1x Multifunktionshahn mit rotem Handgriff und Thermometer 0-120°C in der jeweiligen Dimension,
 1x Multifunktionshahn mit blauem Handgriff und Thermometer 0-120°C in der jeweiligen Dimension,
 2x Blindstopfen und 2x Blindkappe für Funktionsöffnungen in der passenden Dimension
 Im Setkarton mit Montageanleitung

Multifunktionshahn mit KÄLTETHERMOMETER -30°C bis +50°C, Einzeln



34CoolB	Multifunktionshahn MS Blau 3/4" Kühl	
3501CoolB	Multifunktionshahn MS Blau 1" Kühl	
36M54CoolB	Multifunktionshahn MS Blau 5/4" Kühl	

34CoolR	Multifunktionshahn MS Rot 3/4" Kühl	
3501CoolR	Multifunktionshahn MS Rot 1" Kühl	
36M54CoolR	Multifunktionshahn MS Rot 5/4"Kühl	

Lieferumfang:

1x Multifunktionshahn mit blauem oder rotem Handgriff, Thermometer -30 bis +50°C in jeweiliger Dimension, 1x Blindstopfen und 1 x Blindkappe für Funktionsöffnungen in der passenden Dimension

DÄMMSCHALE zu Füll-Spülstutzen und Multifunktionshahn -30°C bis +95°C

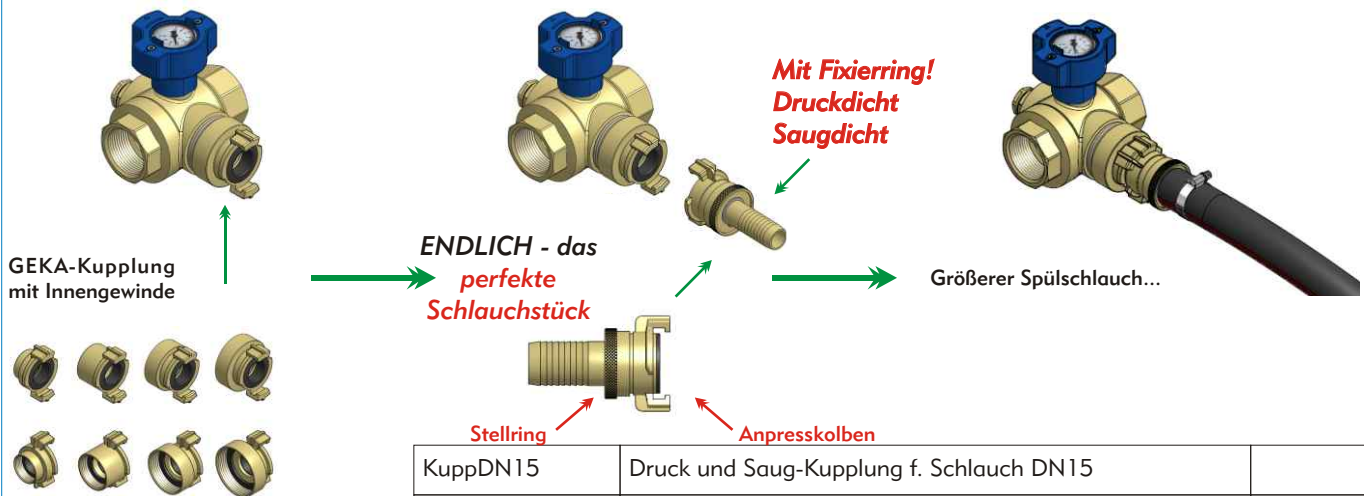


35DaemmDN25	Dämmschale zu Multifunktionshahn 1"	
36DaemmDN32	Dämmschale zu Multifunktionshahn 5/4"	

Lieferumfang:

Dämmschale, auch für Kälteämmung, mit Klettverschluss zur Erstfixierung.

Anschlüsse für große und kleine Spülöffnungen!



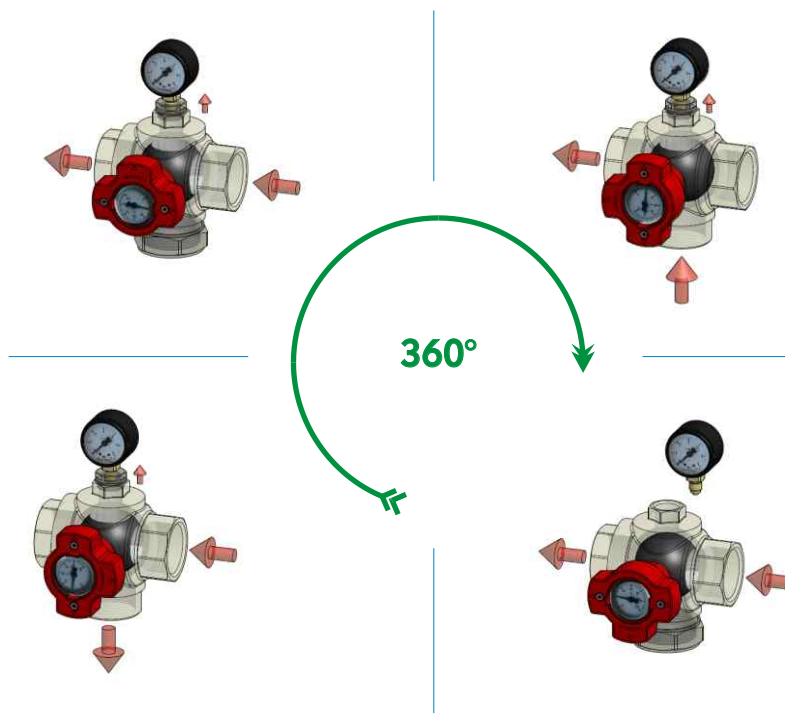
KuppDN15	Druck und Saug-Kupplung f. Schlauch DN15	
KuppDN20	Druck und Saug-Kupplung f. Schlauch DN20	
KuppDN25	Druck und Saug-Kupplung f. Schlauch DN25	
KuppDN32	Druck und Saug-Kupplung f. Schlauch DN32	

Lieferumfang: 1x Kupplung

Die Serviceschnittstelle

Details

Schaltmöglichkeiten Multifunktionshahn



Betriebsbedingungen Multifunktionshahn / Füll-Spütsatz 3/4" bis 1 1/4"

	Dim. Abgänge			Betriebsdruck max.	Betriebs. Temp. max.	Betriebs. Temp. min.
	(1)	(2)	(3)			
Multifunktionshahn 3/4"	3/8"IG	3/4"IG	1"AG 3/4"IG	25 bar	+130°C kurzfristig +150°C Wasser: +110°C	-20°C kurzfristig -30°C Wasser: -0,5°C
Multifunktionshahn 1"	1/2"IG	1"IG	1 1/4"AG 1"IG			
Multifunktionshahn 1 1/4"	1/2"IG	1 1/4"IG	1 1/2"AG 1 1/4"IG			

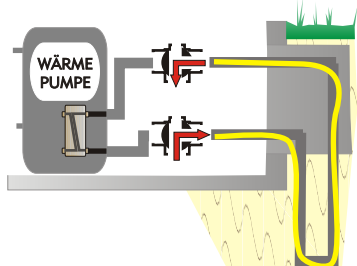


- (1) kleine Funktionsöffnung IG
- (2) Einbindung IG
- (3) Große Funktionsöffnung AG & IG!

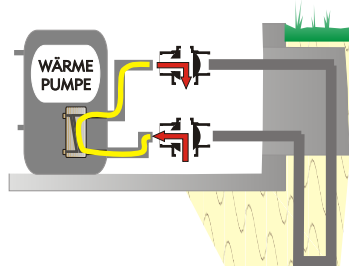
Grundlage: Heizwasserqualität gem. ÖNORM H5195 1-3, VDI 2035 in den jeweils aktuellen Fassungen.
Frost- & Korrosionsschutzmittel auf Basis Ethylen und Propylenglykol im Verhältnis bis 45% zulässig

Abschnittsweise, wechselseitige Befüllung & Spülung des Systems...

Kugel sperrt nach links: Sie befüllen nur den Solekreis; optimal mit der großen Öffnung!...



...Die Kugel sperrt nach rechts: Sie befüllen nur den Abschnitt mit "sensiblen" Bauteilen.



Normalbetrieb

Nach Abschluss der Füll- & Spülarbeiten Armatur auf Durchgang stellen - FERTIG!

