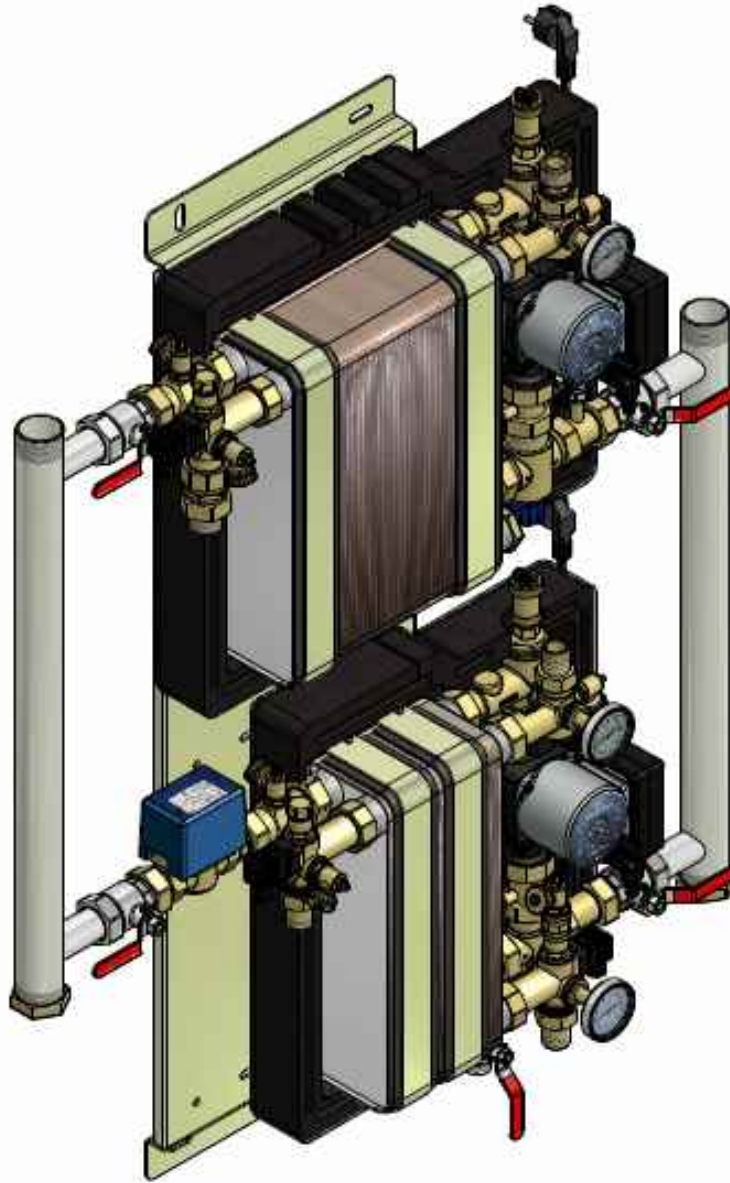


SEHR große Frischwasserstationen

480kW - ca. 200 l/min. je Einheit



Seit Jahren bewährt in
Hotels,
Schwimmbädern,
industriellen Anwendungen,
Veranstaltungszentren,
Seniorenwohnheimen,
Kindergärten,
Sportstätten,
Großwohnbauten,
...
in
Deutschland,
Österreich,
Italien,
Frankreich,
Spanien,
...

Das Produkt:

Eine steckerfertig montierte & verrohrte Einheit, die aber aus zwei Frischwasserstationen besteht, die unabhängig voneinander funktionieren. Eine Station deckt die Grundlast. Die zweite Station schaltet sich automatisch dazu, wenn die Zapfmenge die Produktionskapazität der Grundstation übersteigt.

Die Vorteile:

- Einfache Montage und Inbetriebnahme, da steckerfertig vormontiert.
- Optimale Leistung - auch im Teillastbetrieb, dank der Kaskadierung.
- Reduziertes Ausfallrisiko, da Stationen unabhängig voneinander arbeiten.

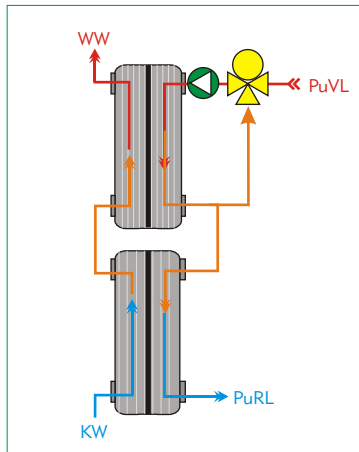
Besonderheit

2x Umgelenkter Tauscher!

Die Station verfügt über zwei getrennte Wärmetauscher! Jeder dieser Wärmetauscher ist als "umgelenkter" Tauscher ausgeführt. EIN umgelenkter Tauscher funktioniert wie ZWEI Wärmetauscher in Serie! **Der Vorteil:** maximale thermische Länge um optimale Temperaturübertragung zu erreichen. Im Puffervorlauf vor jedem Tauscher ein Mischventil, um den Puffervorlauf mit dem abgekühlten Wasser aus der ersten Wärmekammer herunter zu mischen und zudem die Pufferwassermenge auf die Frischwasser-Zapfmenge anzupassen.

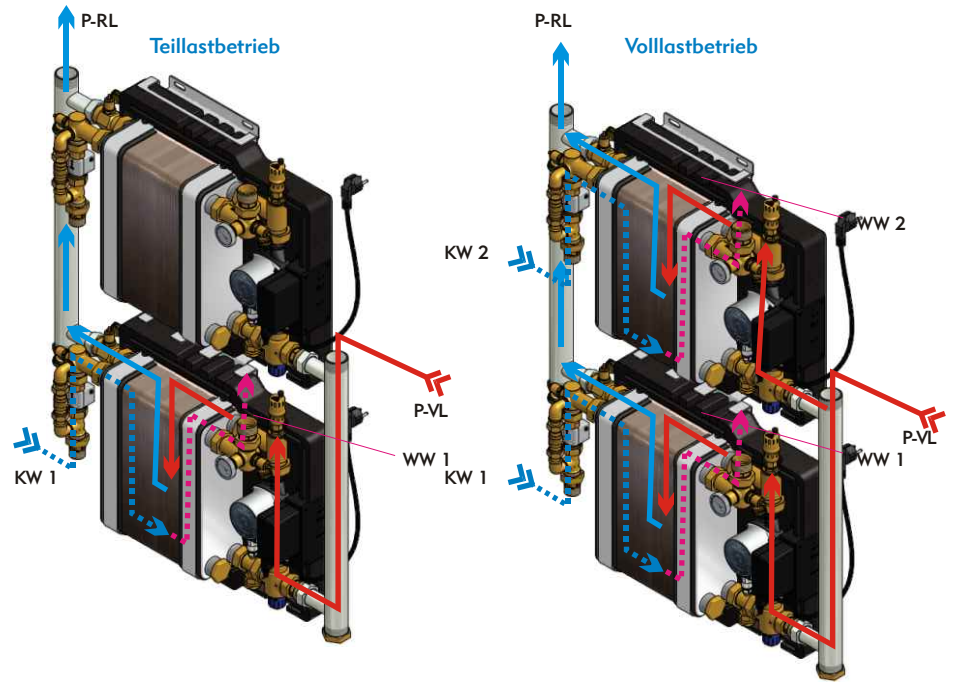
Die Arbeitsweise:

Eine Station deckt die Grundlast. Steigt die Anforderung, schaltet sich die zweite Einheit in dem Modul automatisch dazu. Die Zu- & Abschaltung der jeweiligen Station erfolgt automatisch - je nach Zapfmenge. (ACHTUNG: Puffervor- & Rücklauf sind werkseitig bereits zusammengefasst. Die Zu- und Abgänge für die Frischwasserseite sind jeweils einzeln ausgeführt und sind bauseitig zusammenzuführen - siehe Schema rechts). **Die Vorteile:** 1. Für die Spitzenlast ist ausreichend Warmwasser verfügbar. 2. In der Teillast wird nur ein Teil der Station, die Grundlaststation, "beschäftigt" und dort Tauscher und Pumpe optimal ausgefahren; bei geringeren Stromkosten und besserer Performance. 3. Das Ausfallsrisiko ist reduziert. Dass zwei Stationen zur gleichen Zeit ausfallen, ist eher unwahrscheinlich.

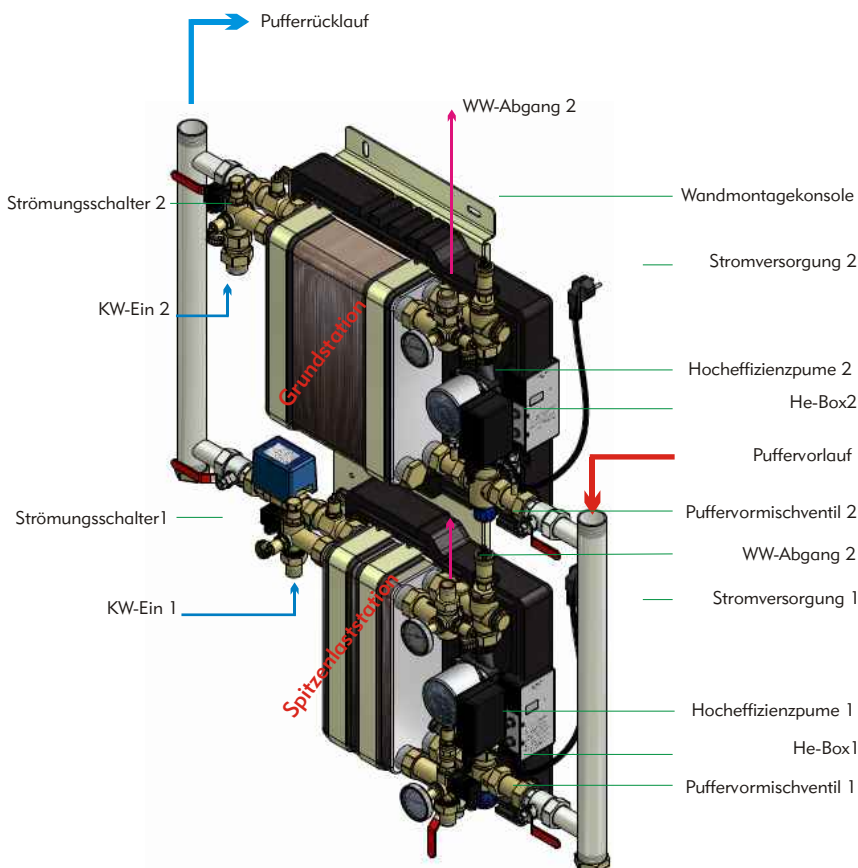


Spitzenlaststation

Grundlaststation



Zirkulation

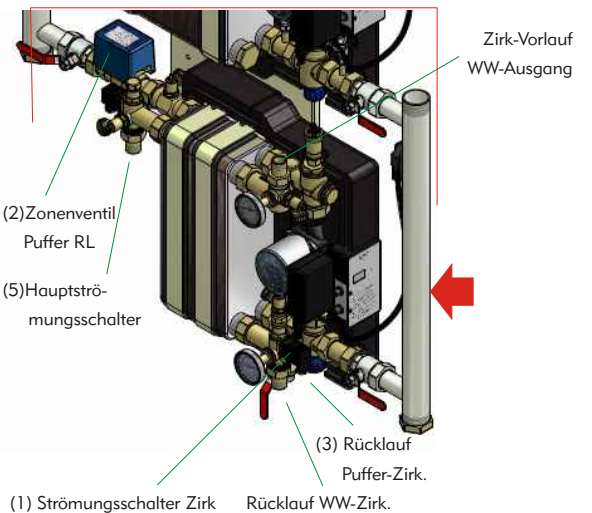
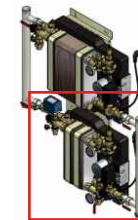


Kein Stillstand:

Die Zirkulation wird über die Spitzenlaststation geführt. Somit sind beide Stationen regelmäßig in Betrieb: die Grundlaststation im Rahmen der Versorgung, die Spitzenlaststation durch die Zirkulation.

Zirkulation

Um auch im Zirkulationsbetrieb tiefe Pufferrücklauftemperaturen zu gewährleisten, ist an der Grundstation die Aufnahme für den Zirk.-Rücklauf mit eigenem Strömungsschalter (1) montiert. Im Pufferrücklauf stellt ein Zonenventil (2) sicher, dass keine hohen Rücklauftemperaturen in den Puffer gelangen. Diese Einheit ist vormontiert (als separaten Artikel bestellen). Zirk-Pumpe und deren zeitliche Steuerung sind bauseits.



Technische Details

	Pumpen	Wärmetauscher fläche	Weiterführung Puffer	Weiterführung Frischwasser	Breite in mm	Höhe in mm	Tiefe in mm
GFriDuo59	2x Grundfos UPM2 25-75	2x53 Platten UL In Summe: 4,08 m ²	VL: 1 1/2"AG RL: 1 1/2"AG	VL: 3/4"AG RL: 3/4"AG Zirk: 3/4"AG	795 mit Zirk 830	1180 mit Zirk 1270	250 mit Zirk 250
GFriDuo62	2x Grundfos UPM2 25-75	2x62 Platten UL In Summe: 5,04 m ²	VL: 1 1/2"AG RL: 1 1/2"AG	VL: 3/4"AG RL: 3/4"AG Zirk: 3/4"AG	830 mit Zirk 865		
GFriDuo65	2x Grundfos UPM2 25-75	2x85 Platten UL In Summe: 6,64 m ²	VL: 1 1/2"AG RL: 1 1/2"AG	VL: 3/4"AG RL: 3/4"AG Zirk: 3/4"AG	870 mit Zirk 905		
GFriDuo77	2x Grundfos UPM2 25-75	2x105 Platten UL In Summe: 8,24 m ²	VL: 1 1/2"AG RL: 1 1/2"AG	VL: 1"AG RL: 1"AG Zirk: 3/4"AG	915 mit Zirk 950		
GFriDuo88	2x Grundfos UPM2 GEO 25-85	2x125 Platten UL In Summe: 9,84 m ²	VL: 1 1/2"AG RL: 1 1/2"AG	VL: 1 1/4"AG RL: 1 1/4"AG Zirk: 1"AG	960 mit Zirk 995		
GFriDuo99	2x Grundfos UPM2 GEO 25-85	2x141 Platten UL In Summe: 11,24 m ²	VL: 1 1/2"AG RL: 1 1/2"AG	VL: 1 1/4"AG RL: 1 1/4"AG Zirk: 1"AG	995 mit Zirk 1030		

Generelle Betriebsdaten:

Max. Betriebstemperatur: +90°C Stromversorgung: 2x 230 V
 Max. Betriebsdruck Heizung: 3 bar
 Max. Betriebsdruck Wasser: 6 bar

ACHTUNG - im Vorfeld abklären:

Wärmetauscher bestehen aus Edelstahlplatten mit Kupfer verlötet: Heizungs- & Frischwasser prüfen, ob dieses für den Einsatz der Tauscher geeignet ist! Zudem prüfen, ob Wasserqualität (z.B. Härtegrad) für Betrieb generell geeignet ist!

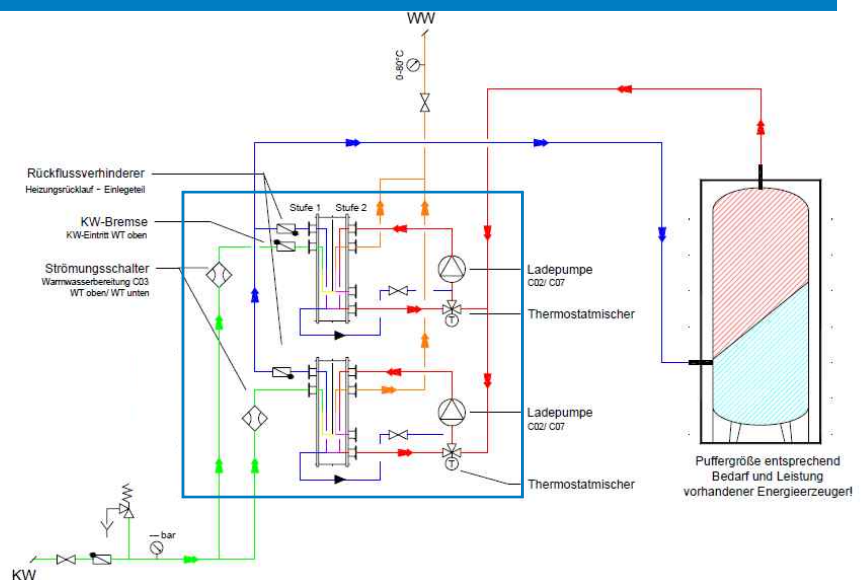
Einbauschema /Lieferumfang

Duplexstation ohne Zirkulation

Lieferumfang im BLAUEN Rahmen!

Bauseits:

Sicherheitseinrichtungen gemäß Norm & Usus, Absperrungen Sanitärseite und Schutzvorrichtungen (Filter, Schmutzfänger...) zum Schutz der Wärmetauscher/Station



Duplexstation MIT angebauter Zirkulation

Lieferumfang im BLAUEN Rahmen!

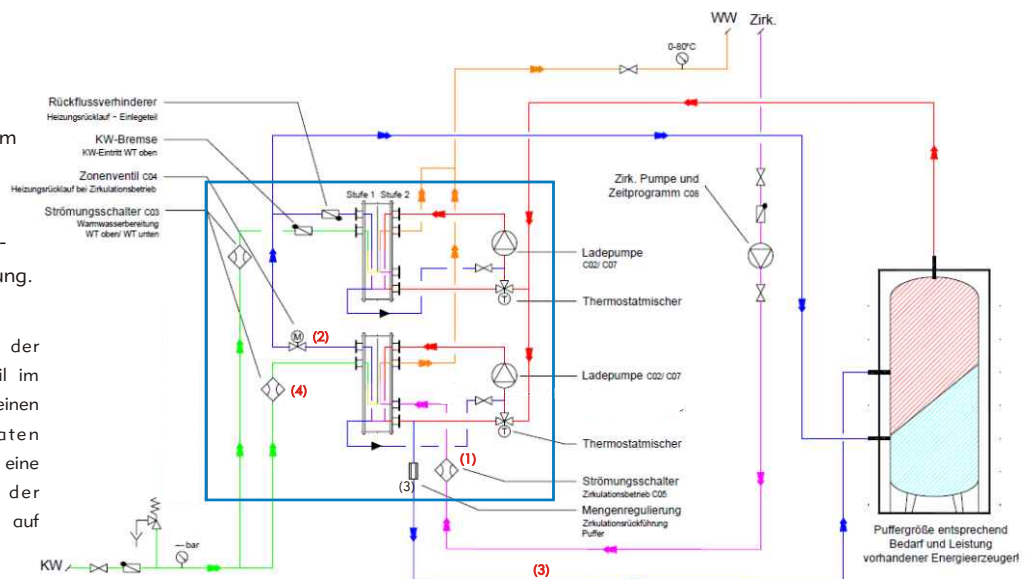
Bauseits: Sicherheitseinrichtungen gemäß

Norm & Usus, Absperrungen Sanitärseitig und Schutzvorrichtungen (Filter, Schmutzfänger...) zum Schutz der Wärmetauscher/Station.

Bauseits für Zirkulation: Zirkulationspumpe, Zeit- u/o Temperaturbegrenzung für Zirkulationsbetrieb, Sicherheitseinrichtungen sowie Absperrung.

FUNKTION integrierte Zirkulation:

Läuft NUR die Zirkulationspumpe, aktiviert der Strömungsschalter im Zirk-Kreis (1) das Zonenventil im Hauptpufferrücklauf (2). Der hohe Pufferrücklauf im reinen Zirkulationsbetrieb wird über den separaten Hochtemperaturrücklauf (3) geführt. Sobald im Objekt eine Zapfstelle geöffnet wird, registriert dies der Hauptströmungsschalter (4) und setzt die Station auf "Normalbetrieb".



Schüttleistung in Relation zur eingestellten Mischtemperatur am Pufferventil bei Volllast

	Puffer MischVT: +70°C		Puffer MischVT: +65°C		Puffer MischVT: +60°C		Puffer MischVT: +55°C
	WW: +10 auf +45°C	WW: +10 auf +60°C	WW: +10 auf +45°C	WW: +10 auf +60°C	WW: +10 auf +45°C	WW: +10 auf +55°C	WW: +10 auf +45°C
GFriDuo59	118 Liter/Minute	50 Liter/Minute	106 Liter/Minute	20 Liter/Minute	96 Liter/Minute	24 Liter/Minute	64 Liter/Minute
GFriDuo62	124 Liter/Minute	60 Liter/Minute	116 Liter/Minute	24 Liter/Minute	102 Liter/Minute	30 Liter/Minute	74 Liter/Minute
GFriDuo65	130 Liter/Minute	84 Liter/Minute	120 Liter/Minute	34 Liter/Minute	110 Liter/Minute	40 Liter/Minute	84 Liter/Minute
GFriDuo77	154 Liter/Minute	104 Liter/Minute	144 Liter/Minute	44 Liter/Minute	130 Liter/Minute	50 Liter/Minute	110 Liter/Minute
GFriDuo88	176 Liter/Minute	124 Liter/Minute	164 Liter/Minute	54 Liter/Minute	150 Liter/Minute	60 Liter/Minute	130 Liter/Minute
GFriDuo99	198 Liter/Minute	144 Liter/Minute	184 Liter/Minute	66 Liter/Minute	172 Liter/Minute	72 Liter/Minute	144 Liter/Minute

Wichtige Informationen zu Leistungsdaten: Die Leistungsdaten können in der Praxis bedingt durch die Montage (Länge Transitleitungen...) und anlagenspezifische Besonderheiten abweichen. Verschmutzung, Luftfeinschlüsse usw. beeinträchtigen die Funktion und somit auch die Leistung. Grundlage für die reibungslose Arbeitsweise ist eine mindestens um 3 bis 5K höhere Puffertemperatur als die eingestellte Arbeitstemperatur (=MischVT) der Station. **ACHTUNG:** Ist der Wasserdurchsatz GRÖßER als genannte Nennleistung, wird die WW-Abgabetemperatur in der Spitze unter die angegebene WW-Austrittstemperatur sinken. Wenn daher WW-Temperatur in der Spitze nicht unter den gewünschten Wert sinken soll, muss die WW-Abgabemenge bauseits auf den Nennwert begrenzt werden. Ist der Wasserdurchsatz kleiner als die genannte Nennleistung, steigt die WW-Abgabetemperatur an. Die Schüttleistungen beziehen sich auf eine Pufferrücklauftemperatur von +22°C oder tiefer. **Weitere wichtige Informationen:** je höher die eingestellte Arbeitstemperatur, umso mehr steigt das Verkalkungsrisiko. Die länderspezifischen Vorgaben rund um das Thema Trinkwasserhygiene sind bauseits zu erheben und bei Planung & Betrieb einzuhalten. Ist der Einbau der Station in Regionen mit problematischem Frischwasser (Kalk, Chloride...) vorgesehen, ist der Einbau der Station nur in Verbindung mit entsprechenden vorgeschalteten Schutzmaßnahmen (Enthärtungsstationen usw.) zulässig. Um Leistungsbeeinträchtigungen und/oder Schäden an der Station durch das Heizungswasser zu vermeiden, sind die Vorgaben der VDI 2035 bzw. ÖNORM H5195 1-3 sowie analoger Vorgaben unbedingt einzuhalten und zu gewährleisten. Bei geringer Zapfleistung nähert sich die Brauchwassertemperatur der eingestellten Mischtemperatur an! Daher unbedingt Maßnahme für Verbrühungsschutz treffen!

Lieferumfang



GFriDuo59	Frishwasserstation GFriWa Duplex 59/59	
GFriDuo62	Frishwasserstation GFriWa Duplex 62/62	
GFriDuo65	Frishwasserstation GFriWa Duplex 65/65	
GFriDuo77	Frishwasserstation GFriWa Duplex 77 /77	
GFriDuo88	Frishwasserstation GFriWa Duplex 88/88	
GFriDuo99	Frishwasserstation GFriWa Duplex 99/99	

Bauseits: Absperren sanitärseitig an den Schnittstellen zur Station, allfällige Komponenten für Zirkulation und Sicherheitseinrichtungen.

Hocheffiziente Zirkulationspumpensets (Pumpe, Rückschlagventil, KFE-Hahn, Absperrhahn & Festwertregelung)



ZirkUPM2570	Zirk-Pumpenset m. Festwertreg. UPM2 25-70 max 3m³/h	
ZirkUPM2585	Zirk-Pumpenset m. Festwertreg. UPMGEO 25-85 max 4m³/h	
ZirkUPM25105	Zirk-Pumpenset m. Festwertreg. UPML 25-105 max 5m³/h	

Lieferumfang Set: Hocheffizienzpumpe Grundfos mit NIRO-Gehäuse, Einbindefittinge, Rückschlagventil, KFE-Hahn, Absperrung und Konstantwertsteuerung 230V, 50 Hz inkl. Anliegeföhler, steckerfertig. Steuerung führt die Drehzahl der Pumpe auf eingestellte Zirkulationsrücklauftemperatur (werkseitig +55°C). Steuerung schaltet Pumpe nicht ab - 24h-Betrieb gemäß B5019! **Details zu den Zirksets, deren Lieferumfang usw. finden Sie in den entsprechenden Datenblättern**

Erweiterungen für GFriWa: Artikel bei Auslieferung werkseitig bereits integriert.

Keine eigenständigen Artikel - nicht nachrüstbar! Artikel muss bei Grundbestellung mit bestellt werden.

ZirkGFriWa	Zirkulationsumlenksatz GFriWa angebaut	
------------	--	--

Lieferumfang: Set zur Auskoppelung der ersten Phase im Wärmetauscher zur Vermeidung einer ungewollten Temperatur-Vermischung im Pufferspeicher. **Set aufgebaut an Frishwasserstation**
Bauseits: WW-Zirkulationspumpe und Regelung derselben über Zeitschaltuhr, Absperrungen

Störinfo	Störungsmeldung GFriWa mit potentialfreiem Kontakt an GLT	
----------	---	--

Störungsmeldung 1. wenn die Spannungsversorgung der Frishwasserstation unterbrochen ist
2. die WW-Temperatur im Zapfbetrieb unter Minimalwert (werkseitig +40°C)

DesGFriDuo	Auto. Temperaturerhöhung für thermische Desinfektion GFriDuo	
------------	--	--

Automatische Umgehung der Puffermaximaltemperaturbegrenzung durch Steuerbefehl der GLZ.
WICHTIG: manuelle Umgehung der Puffermaximaltemperaturbegrenzung ist im Grundlieferumfang enthalten!