

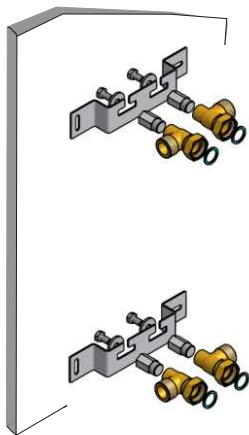
Wärmetauscher - Montage und Einbindeset

Das perfekte Montagesystem INKLUSIVE Einbindung

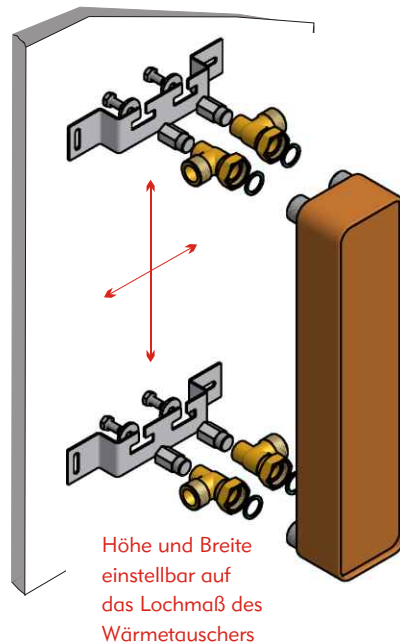
Für Wärmetauscher mit 3/4", 1" und 1 1/4" AG

einfach-schnell- perfekt

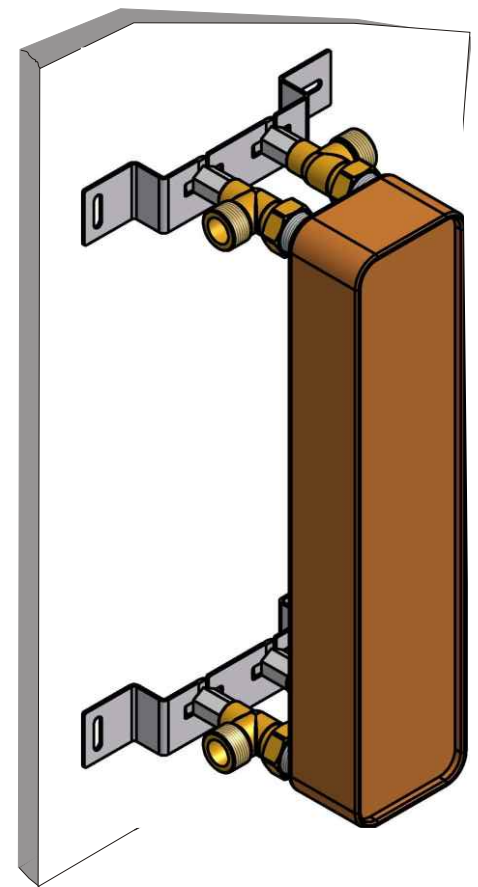
Das spezielle Einbindeset...



...passend für (fast) jeden Wärmetauscher ...



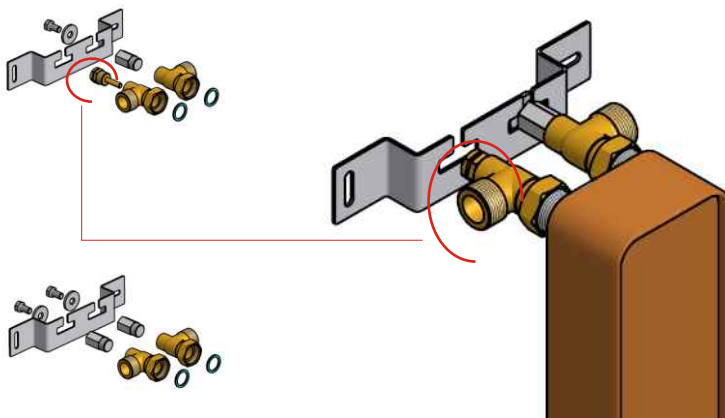
... für die optimale Montage und Einbindung...



Die Vorteile

- + Tauscher hängt vor der Wand
- + Weiterführung beliebig ausrichtbar
- + Alle Abgänge gut zugänglich
- + Einfachste Montage der Isolierung
- + Perfekt im Falle des Austausches
- + Wandabstand d. Abgänge ca. 8 cm
- + Für Tauscher mit 3/4", 1" oder 1 1/4"

Auch für die Fühlermontage...



Fühlermontage beim Wandhalteset:

Soll ein Fühler gesetzt werden, wird statt einem der Haltebolzen die Fühlertauchhülse eingedichtet. Der Wärmetauscher wird von den restlichen drei Bolzen gehalten. Der Abstand zwischen Wand und Fühlertauchhülse beträgt ca. 5,5 cm; somit kann ein Standardfühler nach der Fixierung des Wärmetauschers montiert und im Servicefalle auch wieder entnommen werden. Werden Fühler mit langem Metallschaft verwendet, müssen diese schon bei der Wärmetauschermontage in die Tauchhülse eingebracht werden.

Bauteile

- Edelstahlschraube m. Beilagscheibe
- Haltebolzen mit 1/2"AG
- Einbindungsfitting m. 1/2"IG für Aufnahme Haltebolzen. Überwurfmutter und Weiterführungsgewinde in gleicher Dimension!
- Wandschiene m. Längsschlitz zur Anpassung an Breite des Wärmetauschers
- Plattenwärmetauscher

Variabel in der Höhe!

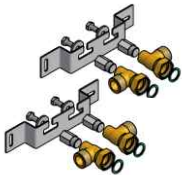
Egal wie lang der Wärmetauscher ist, unser Produkt passt. Die zwei Wandschienen liefern dazu die nötige Flexibilität, um unterschiedlich lange Wärmetauscher aufzunehmen.

Variabel in der Breite!

Die Längsschlitz in der Wandschiene erlauben die Anpassung an die Breite des Wärmetauschers. Von 40mm bis 100mm (Lochmass Mitte/Mitte).

Mit dieser "Bandbreite" fixiert man fast alle gängigen kleinen bis mittleren Tauscher

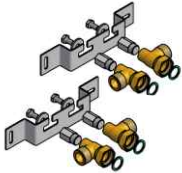
Komplettssets für Tauscher mit VIER GLEICHEN Abgängen



WTMontDN20	Wärmetauscherwandhalterung f. Tauscher 4x 3/4"AG	
WTMontDN25	Wärmetauscherwandhalterung f. Tauscher 4x 1"AG	
WTMontDN32	Wärmetauscherwandhalterung f. Tauscher 4x 1 1/4"AG	

Lieferumfang: 2x Edelstahlwandschiene, 4x Edelstahlhaltestopfen inkl. Mutter und Beilagscheiben, 4x Dichtung, 4x Eckverschraubung mit ÜM und AG in Dimension der Produktbezeichnung.

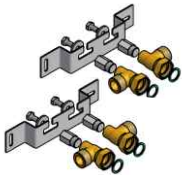
Komplettssets für Tauscher mit ZWEI Abgängen in 1"AG und ZWEI Abgängen in 1 1/4" AG - **Abgangsdimension beibehalten**



WTMontAlfa	Wärmetauscherwandhalterung für Alfa CB 27/ CB 52	
------------	--	--

Lieferumfang: 2x Edelstahlwandschiene, 4x Edelstahlhaltestopfen inkl. Mutter und Beilagscheiben, 4x passende Flachdichtung, 2x Eckverschraubung Überwurf und Außengewinde in 1", 2x Eckverschraubung mit Überwurf und Außengewinde in 1 1/4.

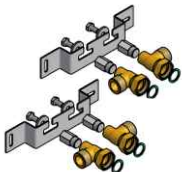
Komplettssets für Tauscher mit ZWEI Abgängen in 1"AG und ZWEI Abgängen in 1 1/4" AG - **aufreduziert auf 4x 1 1/4"AG**



WTMont2532	Wärmetauscherwandhalt. spezial CB27/52/60 4xDN32	
------------	--	--

Lieferumfang: 2x Edelstahlwandschiene, 4x Edelstahlhaltestopfen inkl. Mutter und Beilagscheiben, 4x passende Flachdichtung, **2x Eckverschraubung mit Überwurf 1" und Außengewinde in 1 1/4"**, **2x Eckverschraubung mit Überwurf und Außengewinde in 1 1/4"**.

Komplettssets für Tauscher mit VIER Abgängen in 1"AG - **aufreduziert auf 4x 1 1/4"AG**



WTMont25z32	Wärmetauscherwandhalt. 1" aufred. auf 4xDN32	
-------------	--	--

Lieferumfang: 2x Edelstahlwandschiene, 4x Edelstahlhaltestopfen inkl. Mutter und Beilagscheiben, 4x passende Flachdichtung **4x Eckverschraubung mit Überwurf 1" und Außengewinde in 1 1/4"**.

Wichtige Hinweise

1. Nur für Wärmetauscher mit Außengewinde mit Flachdichtungsfläche. 2. Produkt nicht verwendbar für Schwimmbadanwendungen (chloriertes Wasser kann das Messing angreifen). 3. Bei sehr hohen Temperaturschwankungen ist die minimale und maximale Ausdehnung des Wärmetauschers für den Produkteinsatz zu berücksichtigen! 4. Spannungsfreie Einbindung der Zu- & Ableitungen muss gegeben sein. 5. MAXIMALE Last bei Verwendung von VIER Haltebolzen: 36 kg. 6. MAXIMALE Last bei Verwendung von DREI Haltebolzen: 26 kg (wenn z.B. statt viertem Haltebolzen eine Fühlertauchhülse gesetzt wird). 7. Tauscher muss mit mindestens drei Haltebolzen an den Schienen fixiert sein. 8. Die Platzierung von weiteren Befestigungen der Zuleitungen in der Nähe des Wärmetauschers zur Reduktion der Belastung ist vorzusehen. 9. Wasserqualität des durchströmenden Mediums gemäß ÖNORM H5195 bzw. VDI 2030 ist erforderlich! 10. Montage und Anschluss nur durch konzessionierte / autorisierte Unternehmen und deren Mitarbeiter.