



Produkte & Dienstleistungen MS SCHWARZ

Wärmepumpen -Frischwasserstation

(Puffervorlauf +50°C sind genug)

Pelltes- & Solarfrischwasserstation

(thermische Puffermaximalbegrenzung im Puffervorlauf)

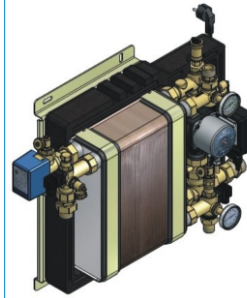


- große Tauscherfläche, starke Pumpe
- klarer, einfacher Aufbau
- aufgebaut aus Standardprodukten von europäischen Markenherstellern
- Thermische Begrenzung Pufferzulauf (Kalkschutz)
- Steuerung steckerfertig & betriebsbereit
- passendes Zubehör im Baukastensystem
- einfach kaskadierbar

Plug & Zapf: einfach - effizient

Frischwasserstationen für größere Objekte

bis 240 kW - steckerfertig



- klarer, einfacher Aufbau
- aufgebaut aus Standardprodukten von europäischen Markenherstellern
- Steuerung fertig verkabelt & betriebsbereit
- passendes Zubehör im Baukastensystem
- Planungs- & Auslegungsunterstützung
- einfache Kaskadierung

Inbetriebnahme ohne Mechatronikerstudium

Heizungsfilter Messing bis DN 50

mit und ohne Magneteinsatz



- großer Filterkörper / Schmutzstauraum
- Edelstahlfilterkerzen von 25µm bis 500µm
- klares Baukastensystem
- mit Magneteinsatz - auch zum Nachrüsten
- mit Differenzdruckanzeige
- mit Isolierung - auch zum Nachrüsten

**Wer schützt besser? Filter oder Schlammabscheider?
Wir vertrauen dem Filtersieb mehr als der Schwerkraft!**

**Spezialverschraubungen, Problemlöser
Sonderfittings für Trinkwasser und Heizung**

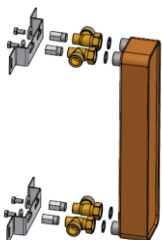


- Verschraubung ohne Reduktion
- als Eck oder Durchgangsform
- mit Überwurf zu Außengewinde
- mit 2x Überwurf
- mit Überwurf auf Innengewinde



**Es geht nichts über eine gute Verbindung...!
Wir kümmern uns um solche Details**

**Wärmetauscher für Heizung, Kühlung ...
& sinnvolles Zubehör**



Wir klopfen nicht nur Ihre Angaben ins System - wir denken mit; und melden uns, wenn wir Verbesserungsmöglichkeiten sehen.

Unser Plus: kurzfristigste Angebotslegung



**Lieferbar (auch 2022), leistungsfähig, aber vor allem PASSEND,
so legen wir die Tauscher aus!**

**Passender Ersatz für defekte Wärmetauscher
- für (fast) alle Marken und Hersteller - SCHNELL**

Ersatztauscher zu ALFA / GEA / KELVION / DANFOSS....

Ersatztauscher für Stationen von KAMO, MEIBES, OVENTROP..

Anfragen zu Ersatztauschern haben bei uns absolute Priorität! .

**In der Ruhe liegt die Kraft; außer der Kunde hat
kein Warmwasser u/o keine Heizung**



Produkte & Dienstleistungen MS SCHWARZ

Füll- & Spülstutzen 4-Weg-Kugelhähne



- 3 bzw. 4 -Wegkugelhähne
- mit -T-Bohrung
- jeder Abgang absperrbar
- als Wartungsarmatur
- als Füll- & Spülstutzen mit GROSSER Spülöffnung

Luffrei - Problemfrei

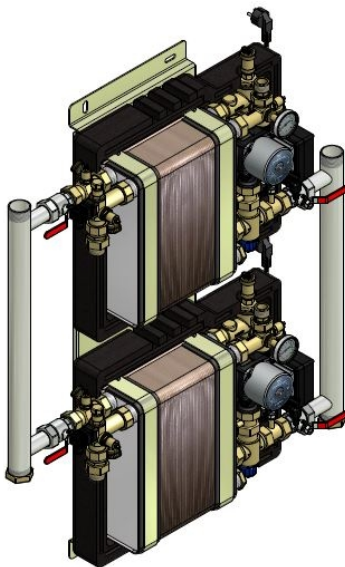
Modulare Kunststoffverteiler von 2 bis 12 Kreisen



- klares Baukastensystem
- einfachste Montage vor Ort
- jeder Abgang absperrbar
- mit integrierten Durchflussanzeigern
- für Abgänge in DA25 / DA32 / DA40

Je einfacher umso besser

Frischwasserstationen für Großprojekte bis 500 kW steckerfertig



- bis 500 kW zur einfachen Wandmontage
- bis 1500 kW einfach kaskadierbar
- simple Inbetriebnahme OHNE Werksunterstützung
- keine Verkabelungsarbeiten an der Station! Steckerfertig
- passendes Zubehör im Baukastensystem
- Planungs- & Auslegungsunterstützung

**Große Aufgaben - einfache Lösung!
Das ist die Kunst**

Flanschfilter bis DN 150 Mit Magnet & Differenzdruckanzeige



- großer Filterkörper / Schmutzstauraum
- Edelstahlfilterkerzen von 25µm bis 500µm
- klares Baukastensystem
- mit Magneteinsatz - auch zum Nachrüsten
- mit Differenzdruckanzeige

der Schutz vor "Betriebskostenschädlingen"...

MS Schwarz was uns wichtig ist:

Einfach & gut sind kein Widerspruch. Im Gegenteil

Je einfacher die Produkte, umso leichter sind Montage, Inbetriebnahme & Service. Wie gut das "einfache" Produkt funktioniert, das hängt von den verwendeten Komponenten & der Gesamtkonzeption ab; und an der Stelle sparen wir nicht!

Wir sind "Hydrauliker" und keine Elektroniker!

Thermohydraulische Aufgaben lösen wir, so weit es geht, hydraulisch. Das bewährt sich seit Jahrzehnten und "schützt" nachhaltig vor Programmierfehlern und einem möglichen Ausfall elektronischer Bauteile.

Wir arbeiten gerne mit dem sozialen Medium TELEFON!

Erfahrungsgemäß lassen sich Fragen & Probleme am Telefon schneller, einfacher und vor allem nachhaltig klären. Ist zwar nicht mehr ganz modern, hat sich aber bewährt.