



## Produkte & Dienstleistungen MS SCHWARZ

### Wärmepumpen -Frischwasserstation

(Puffervorlauf +50°C sind genug)

### Pelltes- & Solarfrischwasserstation

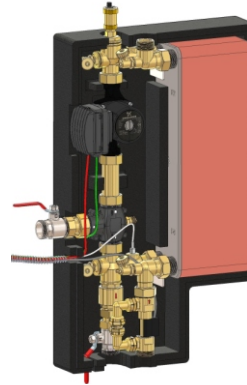
(thermische Puffermaximalbegrenzung im Puffervorlauf)



- große Tauscherfläche, starke Pumpe
- klarer, einfacher Aufbau
- aufgebaut aus Standardprodukten von europäischen Markenherstellern
- Thermische Begrenzung Pufferzulauf (Kalkschutz)
- Steuerung steckerfertig & betriebsbereit
- passendes Zubehör im Baukastensystem
- einfach kaskadierbar

**Plug & Zapf: einfach - effizient**

### Frischwasserstationen für größere Objekte bis 240 kW - steckerfertig



- klarer, einfacher Aufbau
- aufgebaut aus Standardprodukten von europäischen Markenherstellern
- Steuerung fertig verkabelt & betriebsbereit
- passendes Zubehör im Baukastensystem
- Planungs- & Auslegungsunterstützung
- einfache Kaskadierung

**Inbetriebnahme ohne Mechatronikerstudium**

### Heizungsfiler Messing bis DN 50 mit und ohne Magneteinsatz



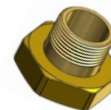
- großer Filterkörper / Schmutzstauraum
- Edelstahlfilterkerzen von 25µm bis 500µm
- klares Baukastensystem
- mit Magneteinsatz - auch zum Nachrüsten
- mit Differenzdruckanzeige
- mit Isolierung - auch zum Nachrüsten

**Wer schützt besser? Filter oder Schlammabscheider? Wir vertrauen dem Filtersieb mehr als der Schwerkraft!**

### Spezialverschraubungen, Problemlöser Sonderfittings für Trinkwasser und Heizung



- Verschraubung ohne Reduktion
- als Eck oder Durchgangsform
- mit Überwurf zu Außengewinde
- mit 2x Überwurf
- mit Überwurf auf Innengewinde

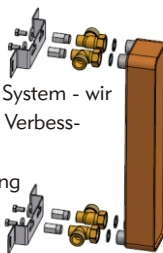


**Es geht nichts über eine gute Verbindung...! Wir kümmern uns um solche Details**

### Wärmetauscher für Heizung, Kühlung ... & sinnvolles Zubehör



Wir klopfen nicht nur Ihre Angaben ins System - wir denken mit; und melden uns, wenn wir Verbesserungsmöglichkeiten sehen.  
Unser Plus: kurzfristigste Angebotslegung



**Lieferbar, leistungsfähig, aber vor allem PASSEND, so legen wir die Tauscher aus!**

### Passender Ersatz für defekte Wärmetauscher - für (fast) alle Marken und Hersteller - **SCHNELL**

Ersatztauscher zu ALFA / GEA / KELVION / DANFOSS....

Ersatztauscher für Stationen von KAMO, MEIBES, OVENTROP..

Anfragen zu Ersatztauschern haben bei uns absolute Priorität! .

**In der Ruhe liegt die Kraft; außer der Kunde hat kein Warmwasser u/o keine Heizung**

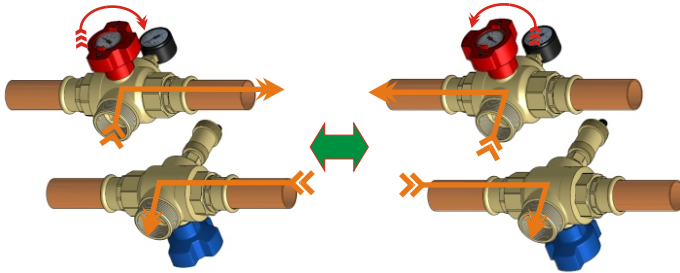


**Produkte & Dienstleistungen MS SCHWARZ**



**Füll- & Spülstutzen  
4-Weg-Kugelhähne**

- 4 -Wegkugelhähne mit T-Bohrung
- zum perfekten Füllen & Spülen von System
- der Füll- & Spülstutzen mit GROSSER Spülöffnung



**Luftfrei - Problemfrei**

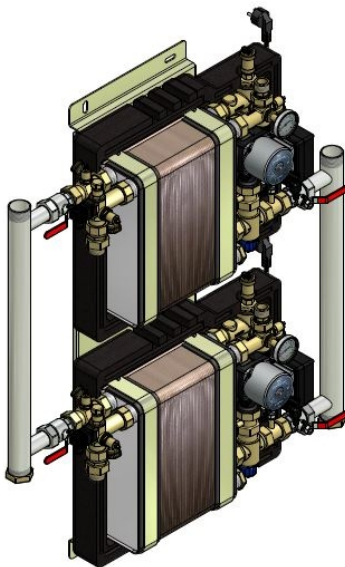
**Modulare Kunststoffverteiler  
von 2 bis 12 Kreisen**



- klares Baukastensystem
- einfachste Montage vor Ort
- jeder Abgang absperbar
- mit integrierten Durchflussanzeigern
- für Abgänge in DA25 / DA32 / DA40

**Je einfacher umso besser**

**Frischwasserstationen für Großprojekte  
bis 500 kW steckerfertig**



- bis 500 kW zur einfachen Wandmontage
- bis 1500 kW einfach kaskadierbar
- simple Inbetriebnahme OHNE Werksunterstützung
- keine Verkabelungsarbeiten an der Station! Steckerfertig
- passendes Zubehör im Baukastensystem
- Planungs- & Auslegungsunterstützung

**Große Aufgaben - einfache Lösung!  
Das ist die Kunst**

**Flanschfilter bis DN 150 am Lager  
Mit Magnet & Differenzdruckanzeige**



- großer Filterkörper / Schmutzstauraum
- Edelstahlfilterkerzen von 25µm bis 500µm
- klares Baukastensystem
- mit Magneteinsatz - auch zum Nachrüsten
- mit Differenzdruckanzeige

**der Schutz vor "Betriebskostenschädlingen"...**

**MS Schwarz  
was uns wichtig ist:**

**Einfach & gut sind kein Widerspruch. Im Gegenteil**

Je einfacher die Produkte, umso leichter sind Montage, Inbetriebnahme & Service. Wie gut das "einfache" Produkt funktioniert, das hängt von den verwendeten Komponenten & der Gesamtkonzeption ab; und an der Stelle sparen wir nicht!

**Wir sind "Hydrauliker" und keine Elektroniker!**

Thermohydraulische Aufgaben lösen wir, so weit es geht, hydraulisch. Das bewährt sich seit Jahrzehnten und "schützt" nachhaltig vor Programmierfehlern und einem möglichen Ausfall elektronischer Bauteile.

**Wir arbeiten gerne mit dem sozialen Medium TELEFON!**

Erfahrungsgemäß lassen sich Fragen & Probleme am Telefon schneller, einfacher und vor allem nachhaltig klären. Ist zwar nicht mehr ganz modern, hat sich aber bewährt.