



**Dichtheitsprüfung,
Differenzdruck messen,
effektiver Druckverlust im Wärmetauscher...**

**Das mobil-analoge
Differenz-/Druckprüf-Set
oder als Nachrüstset**



... ab sofort - auch zum Nachrüsten KFE-ManometerAdapter

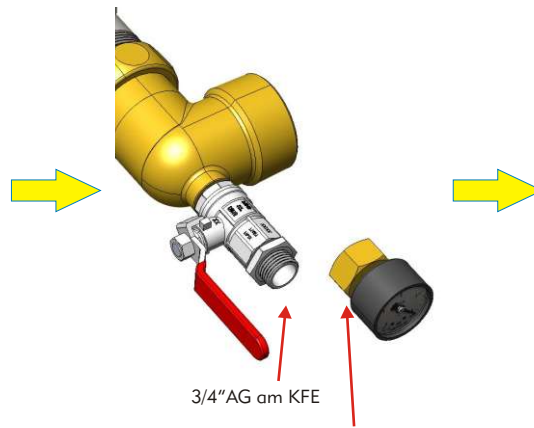
Kappe 3/4"IG mit 1/8" Bohrung für die Aufnahme des Manometers...

KFE-Hähne sind optimale Zugangspunkte ins System: absperrbare Öffnung mit 3/4"AG (meistens)

- Kappe am KFE-Hahn aufschrauben
- KFE-Hahn öffnen
- Fertig



3/4"IG 1/8"IG



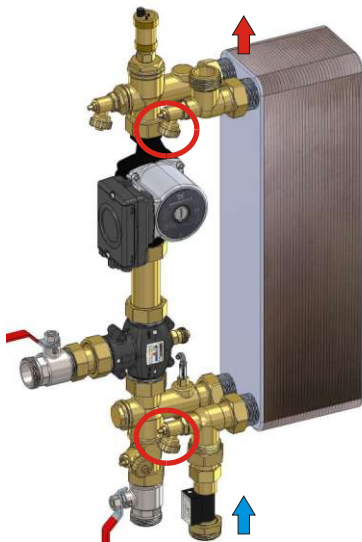
3/4"AG am KFE

Kappe mit 3/4"IG und Manometer



Ideal für die Nachrüstung oder nur als "mobiles Testset"

Den Differenzdruck, den Druckverlust usw. zu kennen, hilft (enorm) bei der Systemoptimierung und Problemquellenfindung



- Differenzdruck hoch am Frischwassermodul!
Verkalkung? Tauscher zu klein?
- Druckverlust im Tauscherkreis
Verkalkung/Verschmutzung
- Ausgangsdruck ?
"Pumpe stark" genug?
- Manometerzeiger zittert?
Luft im System?!
- Dichtheprüfung - Leckortung
-



Set mit 2x Kappe & 2x Manometern!

ArtNr.	Artikelbezeichnung
KFE-Mano04	KFE-Manometeradapterset 0-4 bar m. 3/4"IG
KFE-Mano06	KFE-Manometeradapterset 0-6 bar m. 3/4"IG
KFE-Mano10	KFE-Manometeradapterset 0-10 bar m. 3/4"IG



Lieferumfang/Information zum SET mit Manometer:
2x flachdichtende Kappe 3/4"IG mit 1/8" Bohrung, 2 Manometer lose beigelegt.
2x Flachdichtung für Innengewinde der Kappe.

Nur die Kappe ohne Manometer

ArtNr.	Artikelbezeichnung
KA20IG6IG	Kappe 3/4" IG mit 1/8"IG

Lieferumfang:
1x flachdichtende Kappe 3/4"IG mit 1/8" Bohrung

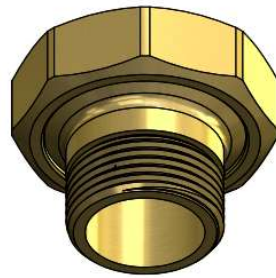


Sonderverschraubungen & Speziallösungen

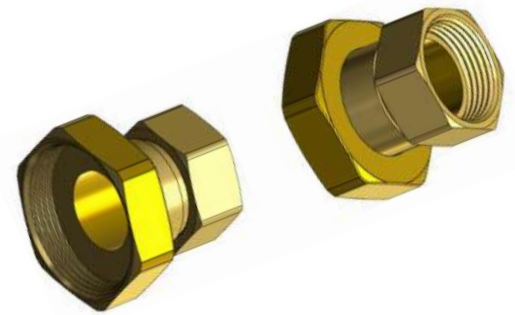
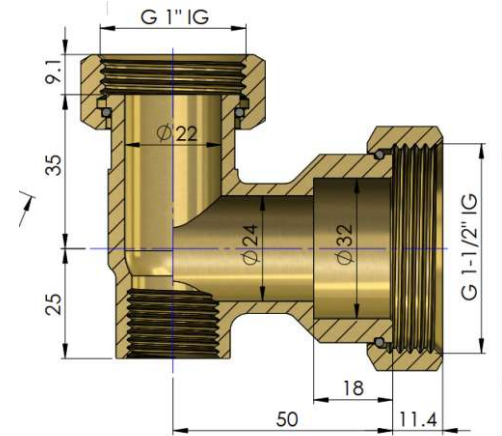
Durchgangsverschraubungen, Eckverschraubungen...
Messingqualität für Trinkwassereinsatz...



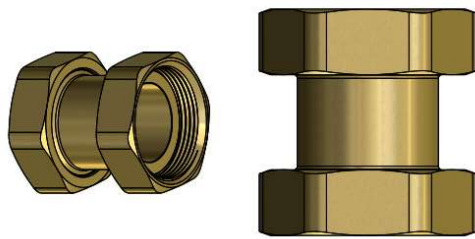
Sonderlösungen...



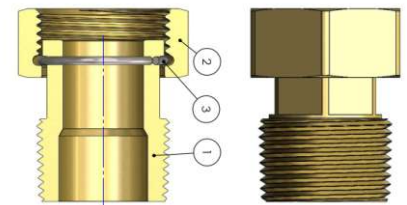
Überwurf zu Aussengewinde reduzierend!
Von 1/2" bis 2 1/2"



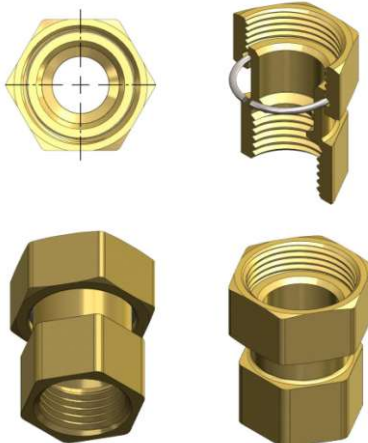
Überwurf zu Überwurf - reduzierend!
Von 1/2" bis 1 1/2"



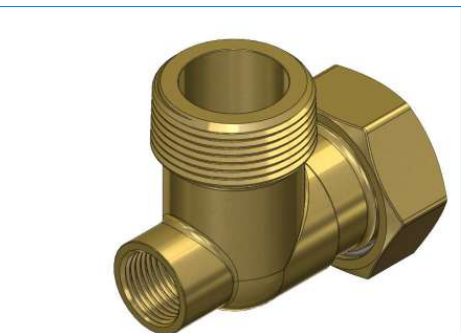
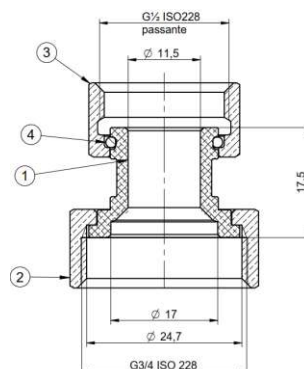
Überwurf zu Überwurf in gleicher Dimension!
Von 3/4" bis 2"



Überwurf zu Aussengewinde ohne Reduktion!
Von 1/2" bis 2 1/2"



Überwurf zu Innengewinde!
Von 1/2" bis 1 1/4"



Überwurf zu Aussengewinde ohne Reduktion!
ECK
Von 3/4" bis 2"