



Direktauchender PT-1000 Fühler mit Molex-Steckverbindung!

einfach, schnell & gut

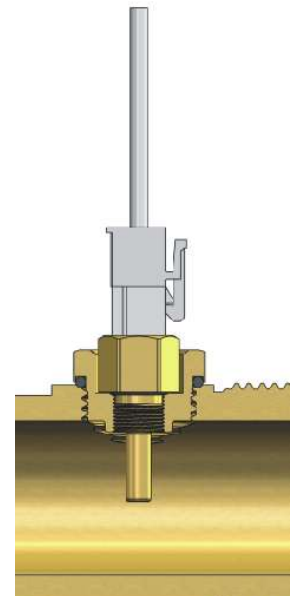
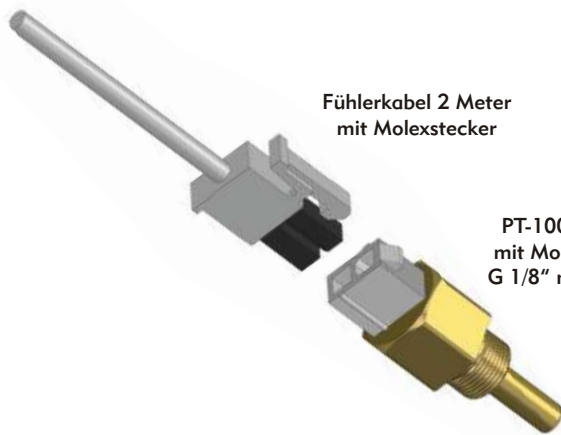
Keine Tauchhülse erforderlich!

Kein "Aufhanfen"! O-Ring am Fühler

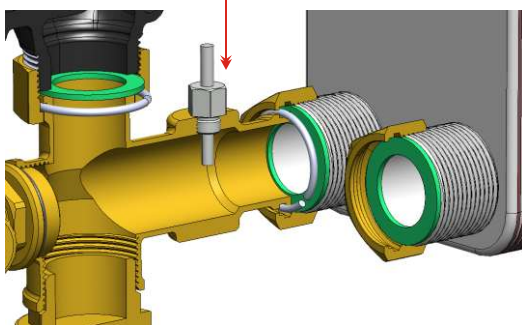
Minimale Querschnittsverengung (4,6mm Durchmesser)

Fühler einfach an- & abstecken - mit Molexsteckverbindung!

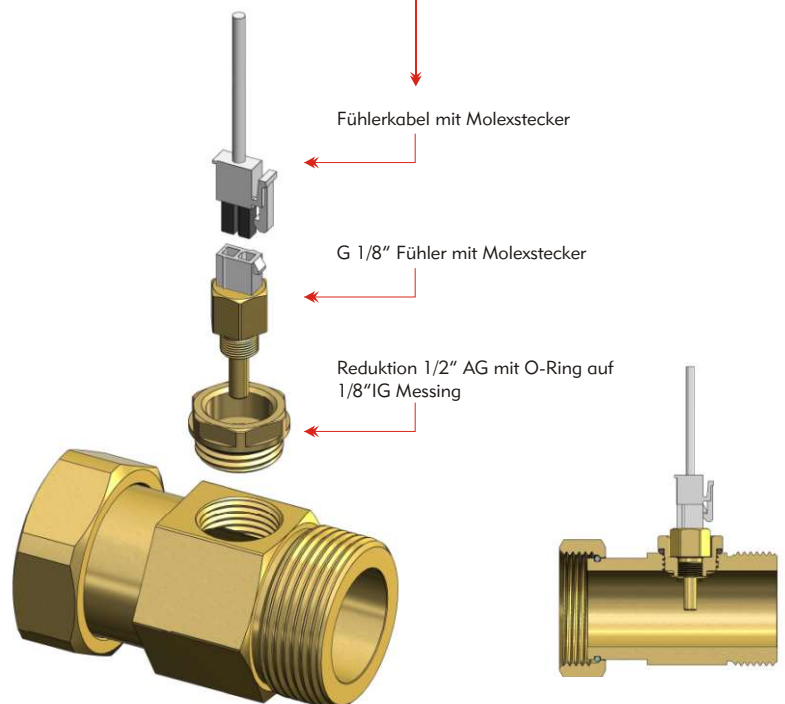
...



Für Direktmontage in der 1/8" Öffnung.



für 1/2" Standardöffnung die Spezialreduktion "RedSen15AG6IG"





Technische Details

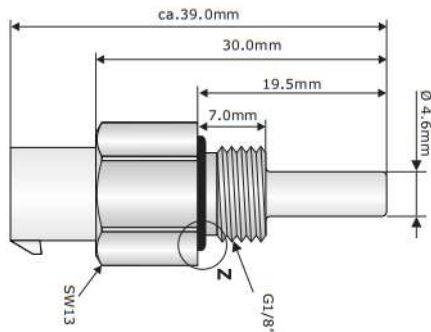
Fühler PT-1000B Fühler G1/8 Molexstecker

Anwendung: Heizung / Solar / Industrie

Temperaturbereich: -40°C bis +125°C

Sensorelement: PT1000B; 2 Leitertechnik / Fühlergehäuse: Edelstahl 1.4404 / IP 20

Einbaulänge = 19.5mm / Durchmesser Sensor=4.6mm / Einschraubgewinde: G1/8" L=7.0mm / Sechskant: SW13 / Gesamtlänge:39.0mm



Kabelverlängerung Molex Fühler - ADE PVC 2,0

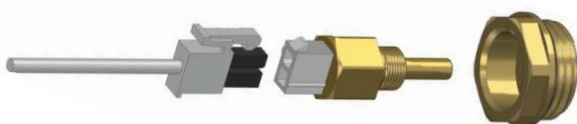
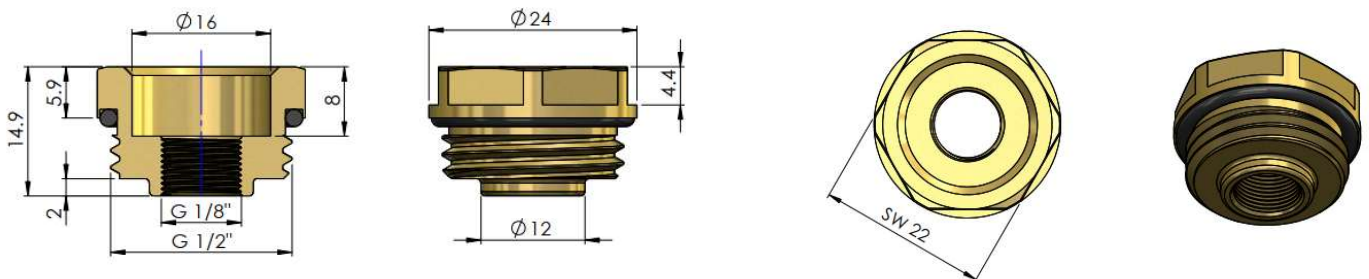
Fühlerkabel PVC / 2 Meter Länge / 2 Leitertechnik LiYY 2x0,25mm² (blau-braun) mit Aderendhülse 0,25mm²

Einsatztemperaturen: -5°C bis +70/90°C



Reduktion 1/2"AG m . O Ring und 1/8"IG

Material: Messing CW617N / O-Ring: EPDM



Artikelnummer	Artikelbezeichnung
PT1000BDN6	PT-1000B Fühler G1/8 Molexstecker
SensKa2	Kabelverlängerung Molex Fühler-ADE PVC2,0
RedSen15AG6IG	Reduktion 1/2"AG m . O Ring und 1/8"IG