

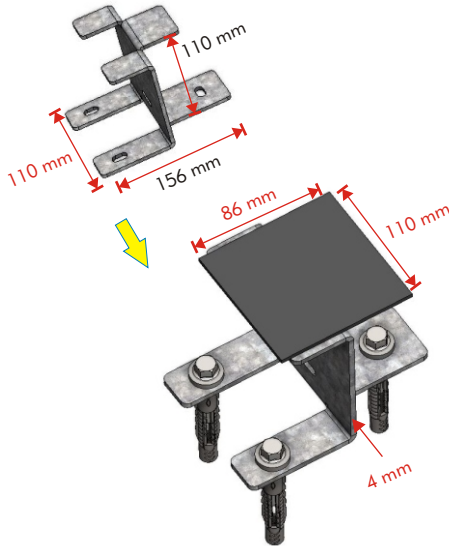


Kein passender Standfuß am Lager!?
Herumschnippeln, bis die Isolierung passt!?
Tauscher passt nicht zum Standfuß!?
...?!

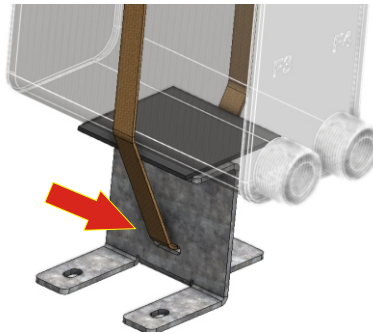
...oder:

M-Standkonsole für gelötete Wärmetauscher; das "Standfussi"

Konsole fixieren und
Armaflexzuschnitt anbringen



Spanngurt in Konsole einfädeln



Tauscher auf Konsole stellen und
mit dem Spanngurt sichern.



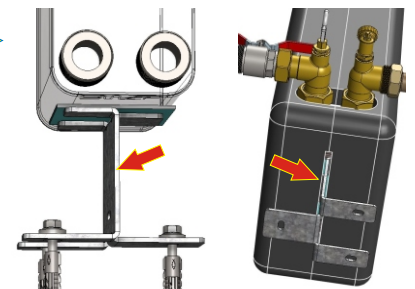
Wärmetauscher einbinden



Spanngurt weg - Iso drauf - FERTIG!



Besonderheit!
Minimaler Anpassungsbedarf
bei der Dämmschale



Konsole ist 4 Millimeter stark und
110 Millimeter lang. Nur dieser schmale Schlitz
muss nachgearbeitet werden. Weniger geht nicht!

WICHTIG: Das Produkt dient zur Vereinfachung der Montage! Aufstellung, Einbindung und vor allem die Montage der Dämmschalen sollte so einfach wie möglich sein - unabhängig vom Hersteller des Tauschers. Die endgültige Fixierung & Stabilisierung des Tauschers auf der Konsole erfolgt daher durch die am Tauscher angeschlossenen Anbindeleitungen! Dies bitte in der Anwendung berücksichtigen.

Einsatzbereich/Information zum Produkt: Das Plattenpaket des Wärmetauschers dient als Auflage-/Standfläche auf der Konsole! Die M-Konsole ist dem entsprechend ideal für gelötete Tauscher mit mindestens 95mm Breite und mindestens 110 mm Tiefe des Plattenpaketes. Ist das Plattenpaket länger als 230 mm, empfiehlt sich u.U. die Verwendung einer zweiten M-Konsole. Ist das Plattenpaket breiter als 180 mm, ist der Einsatz der L-Konsole zu empfehlen.

Artikelnummer

Artikelbezeichnung

KonWT-M

M-Standkonsole für gelötete Tauscher